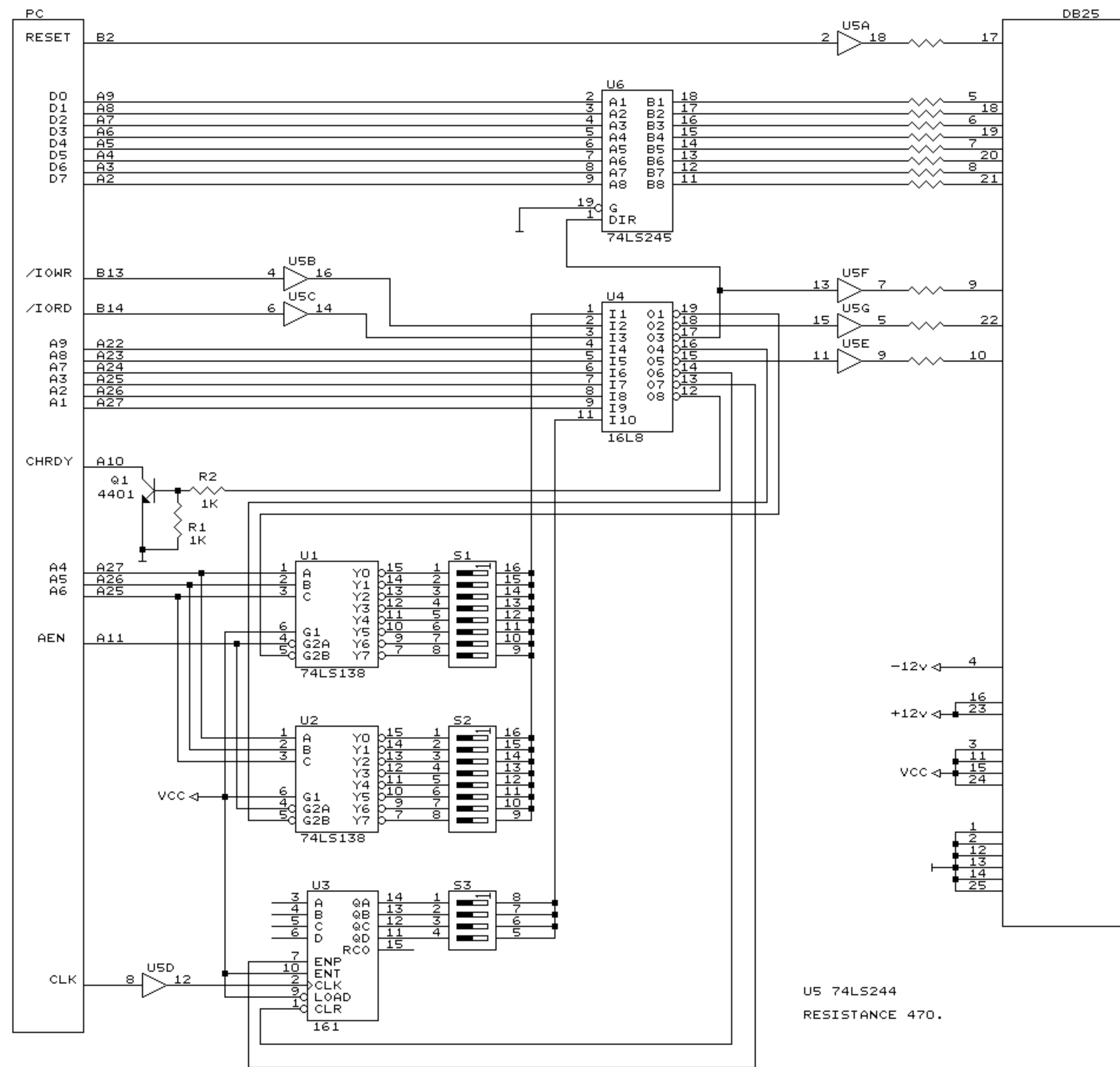
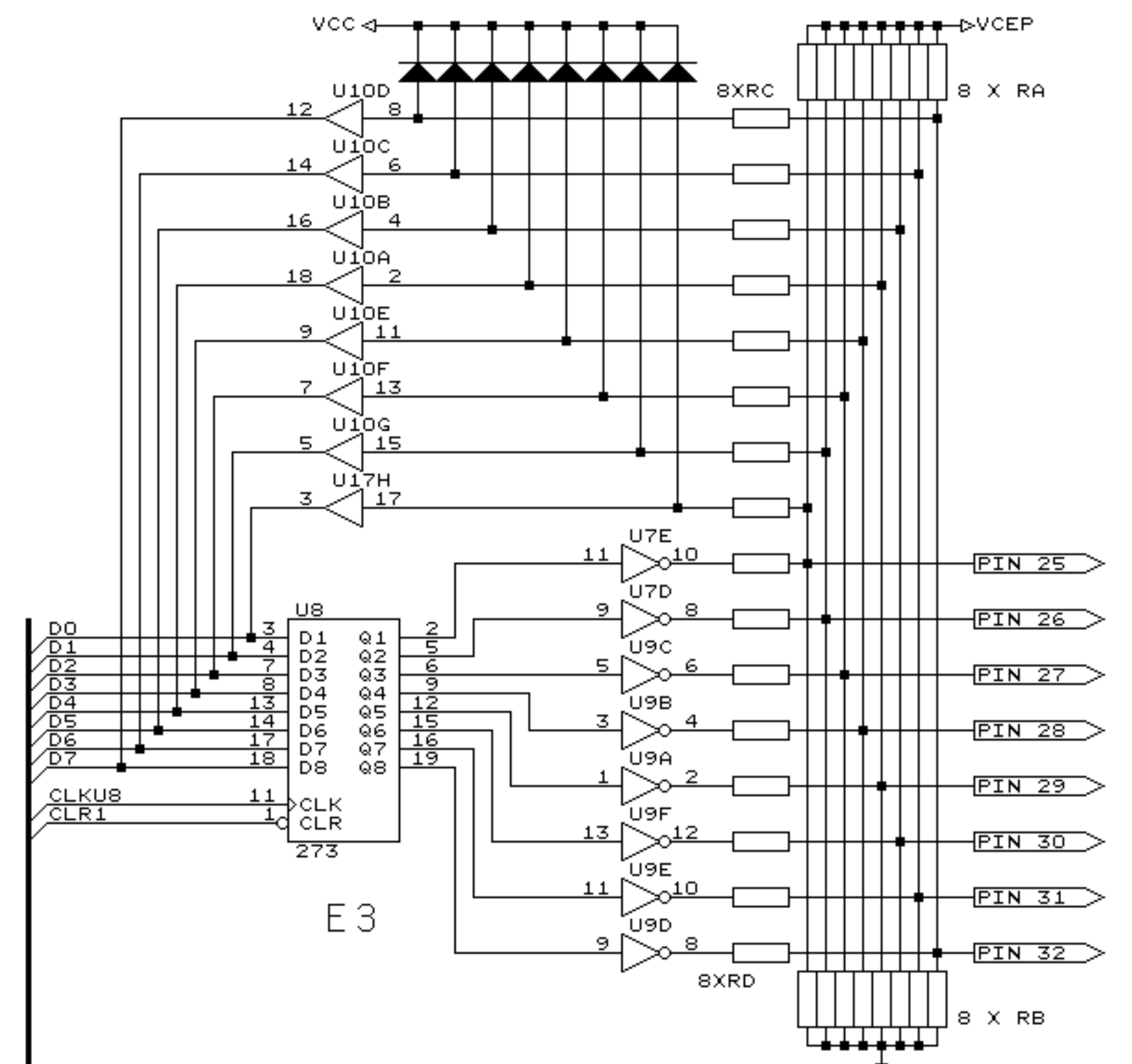
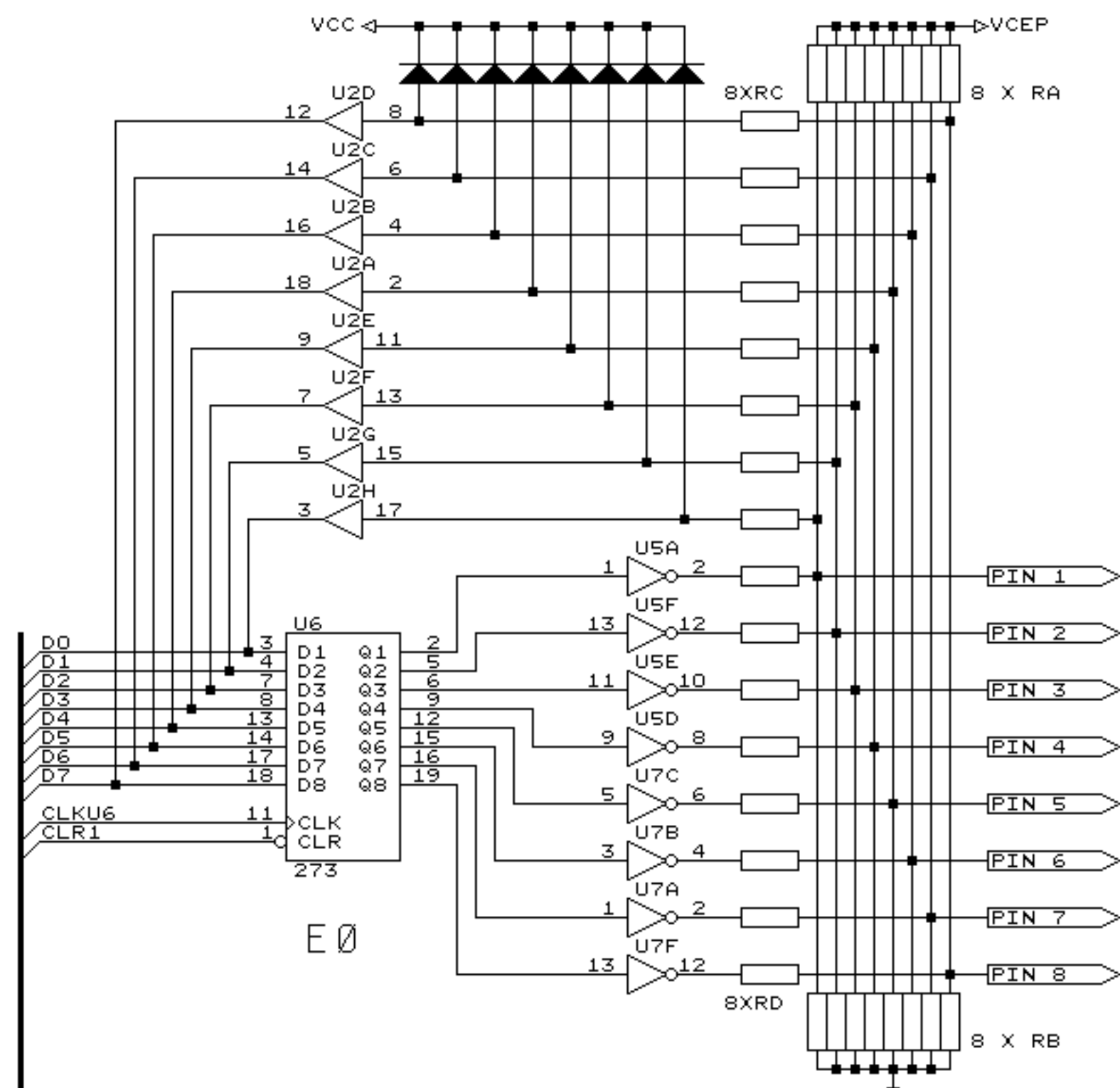
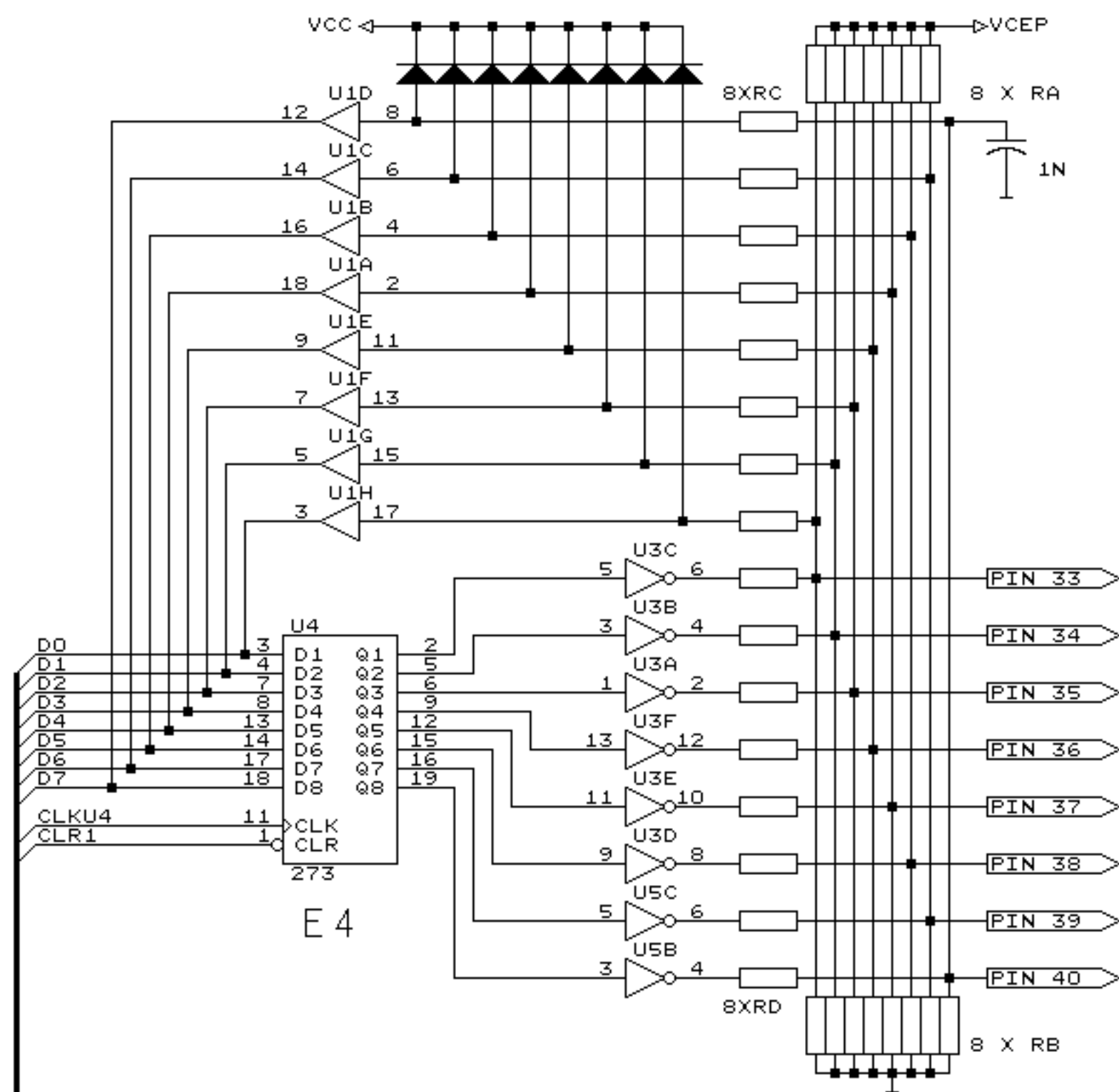


Q1 Collecteur	12.127V
Q6 Collecteur	12.127V
Q4 Collecteur	27.47V
Q3 Collecteur	19.32V
LM723 3	8.256V
LM741 4	5.151V
Q5 Base	5.780V



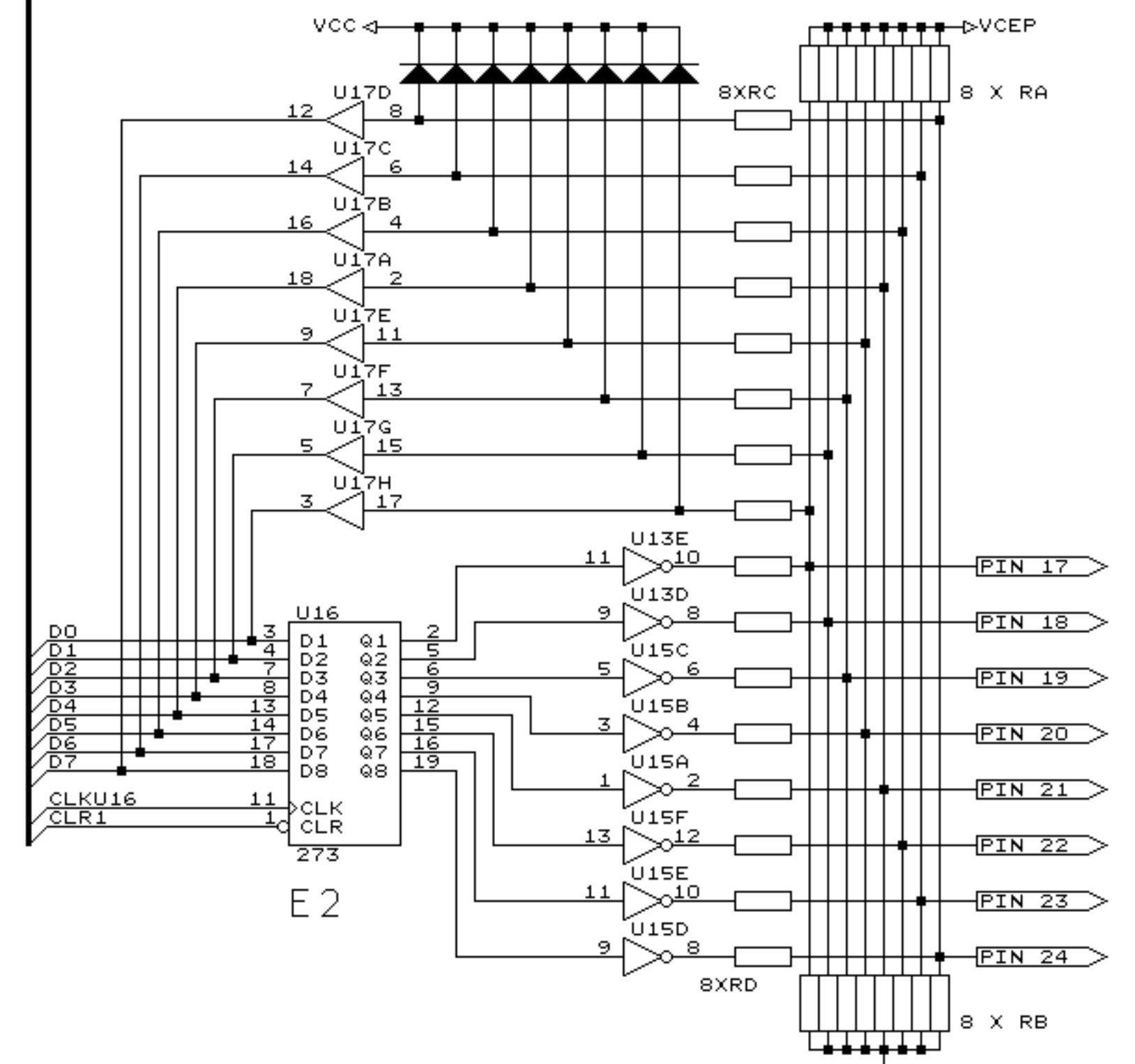
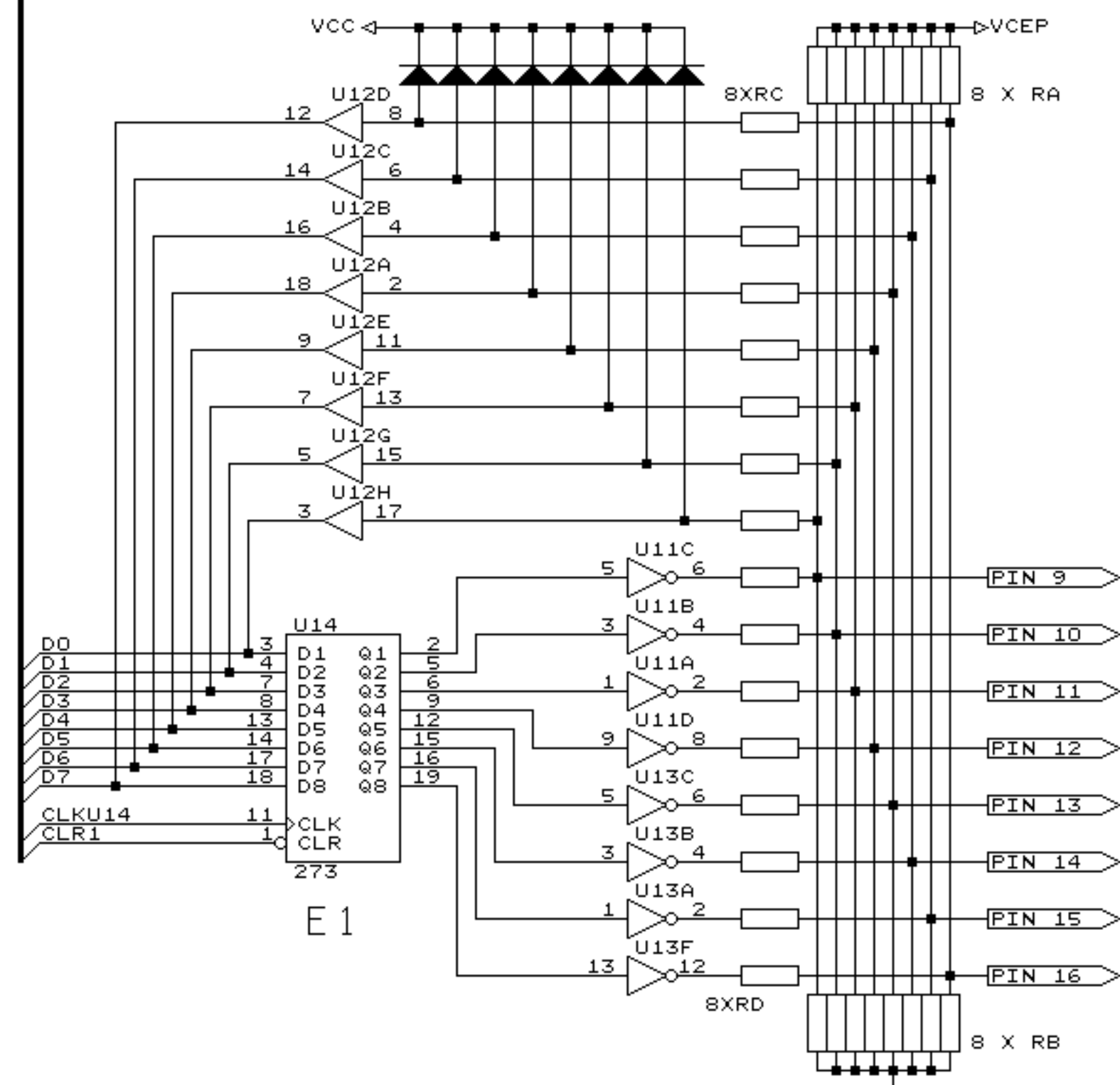
U5 74LS244
RESISTANCE 470.

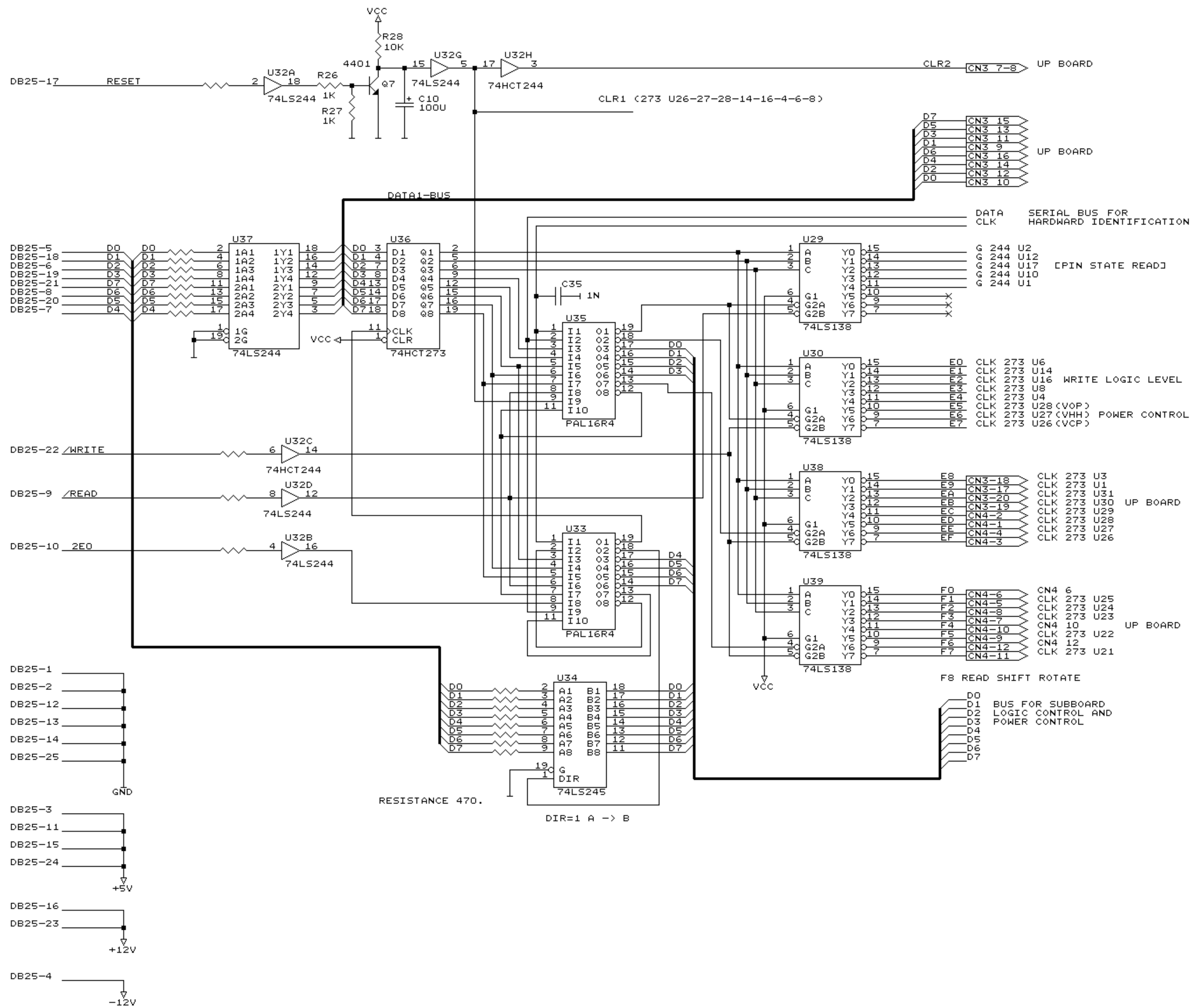


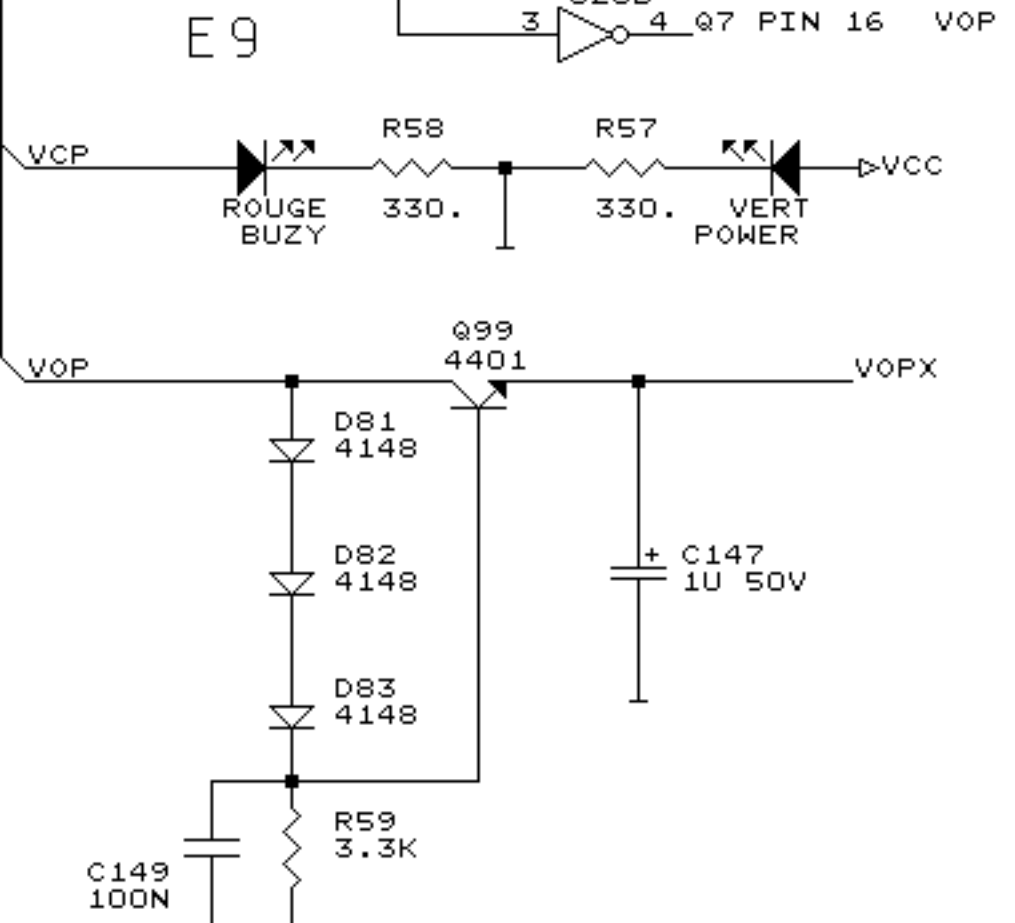
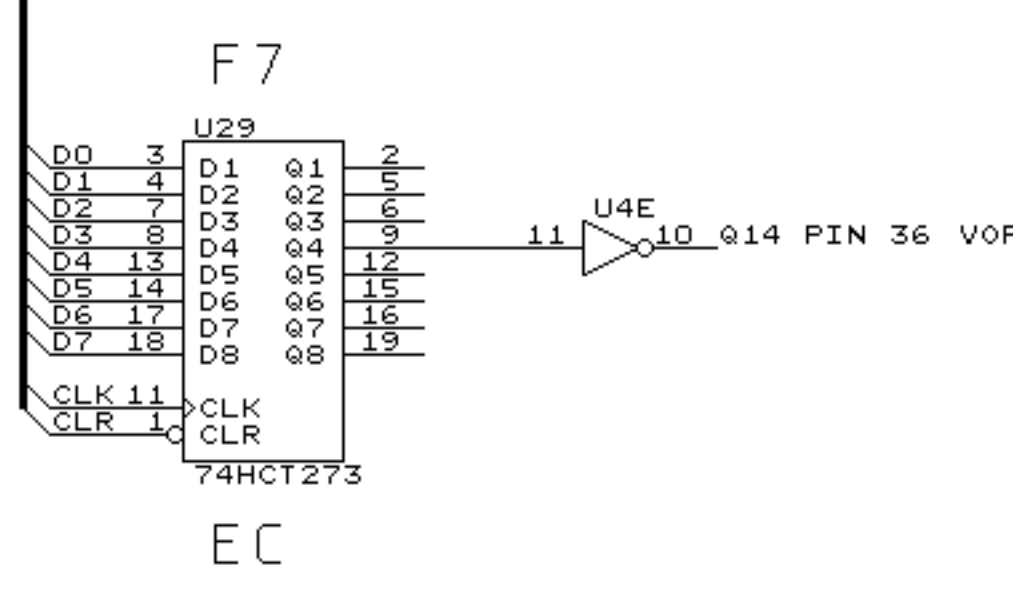
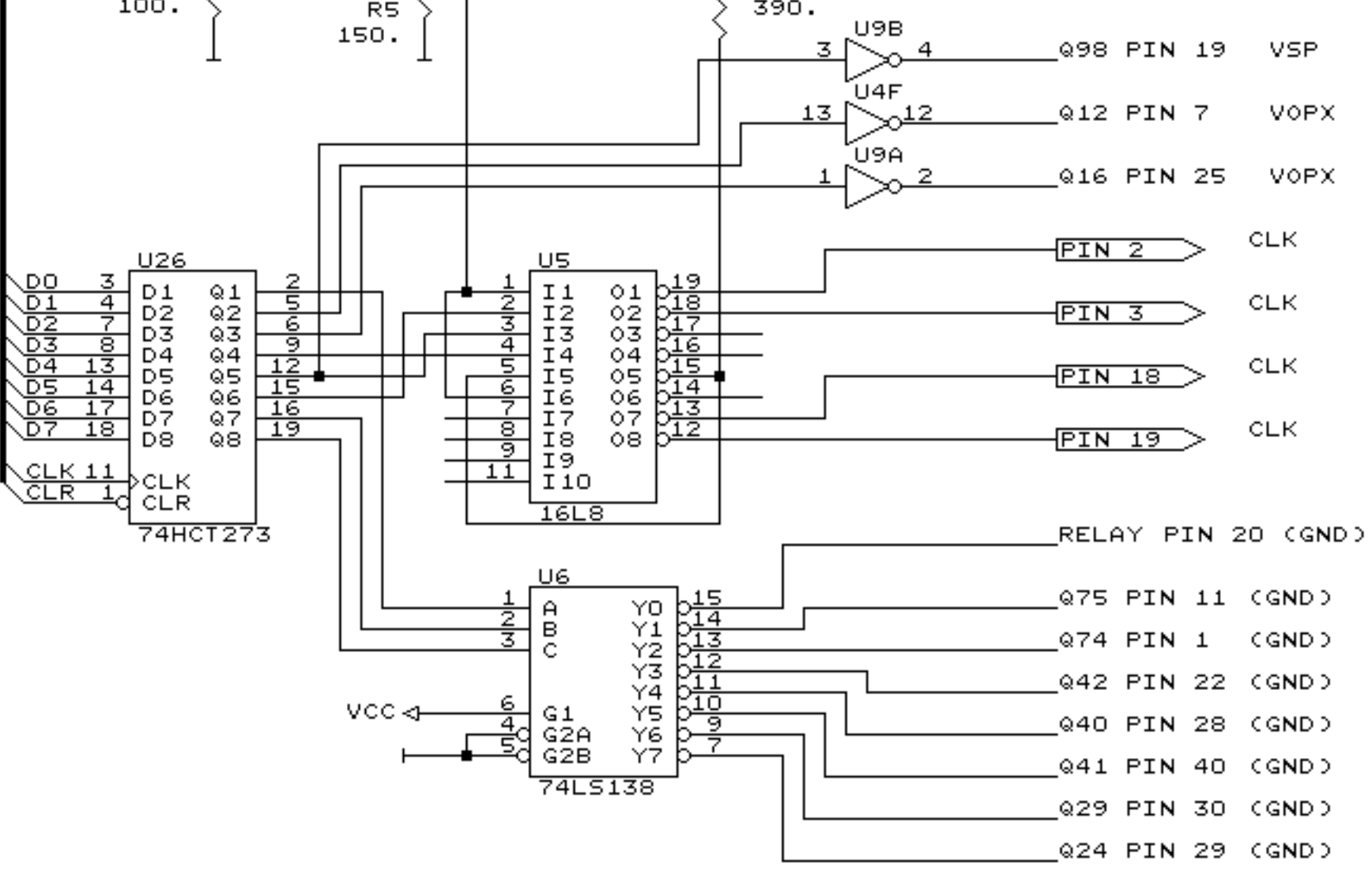
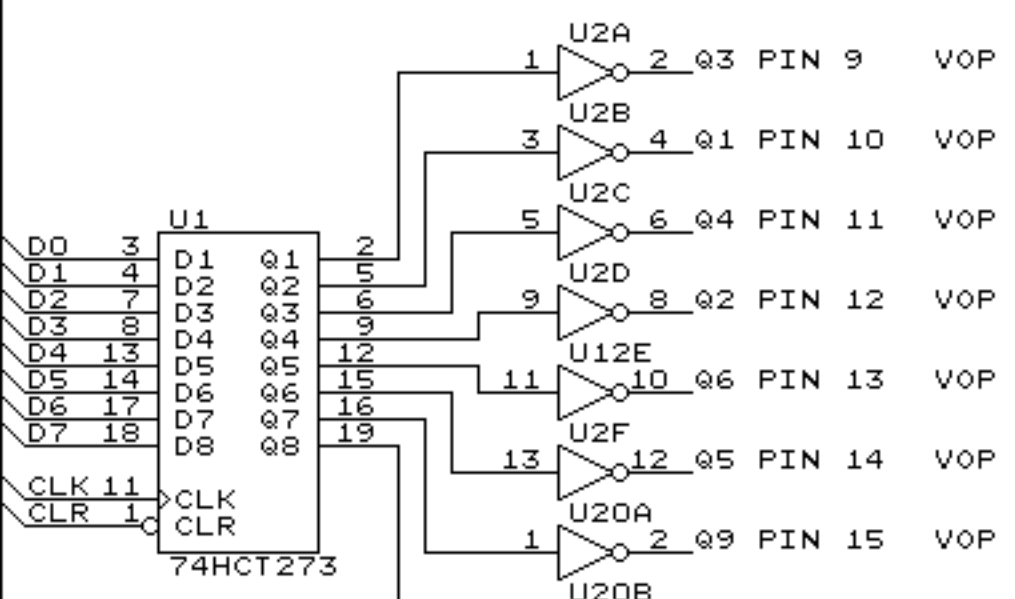
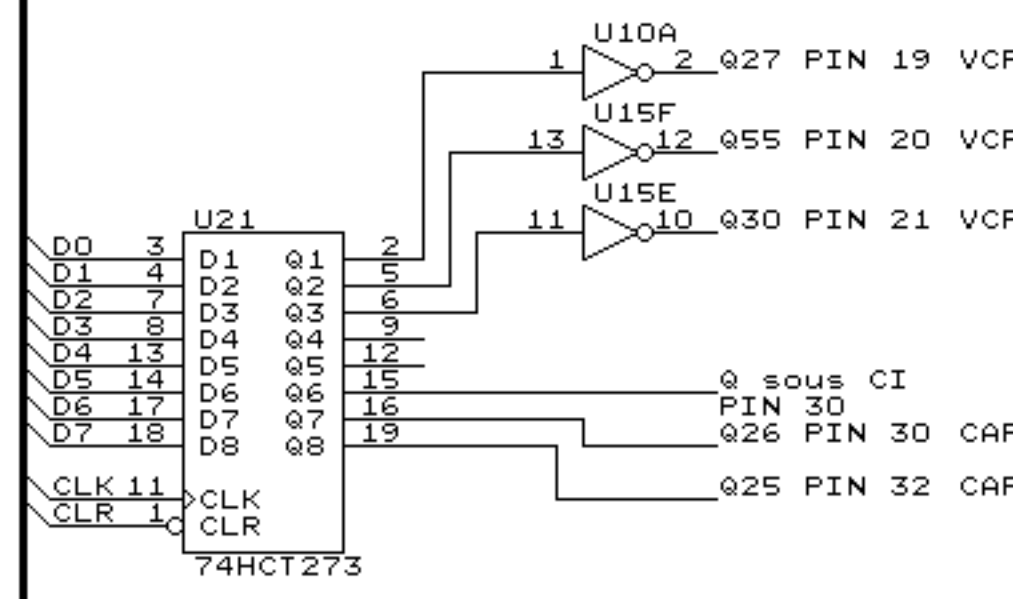
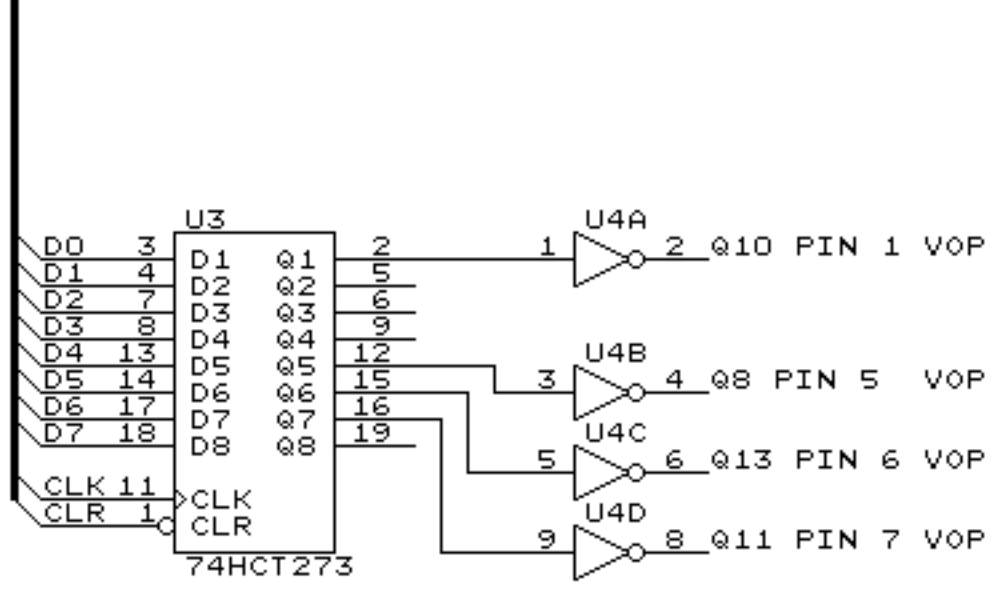
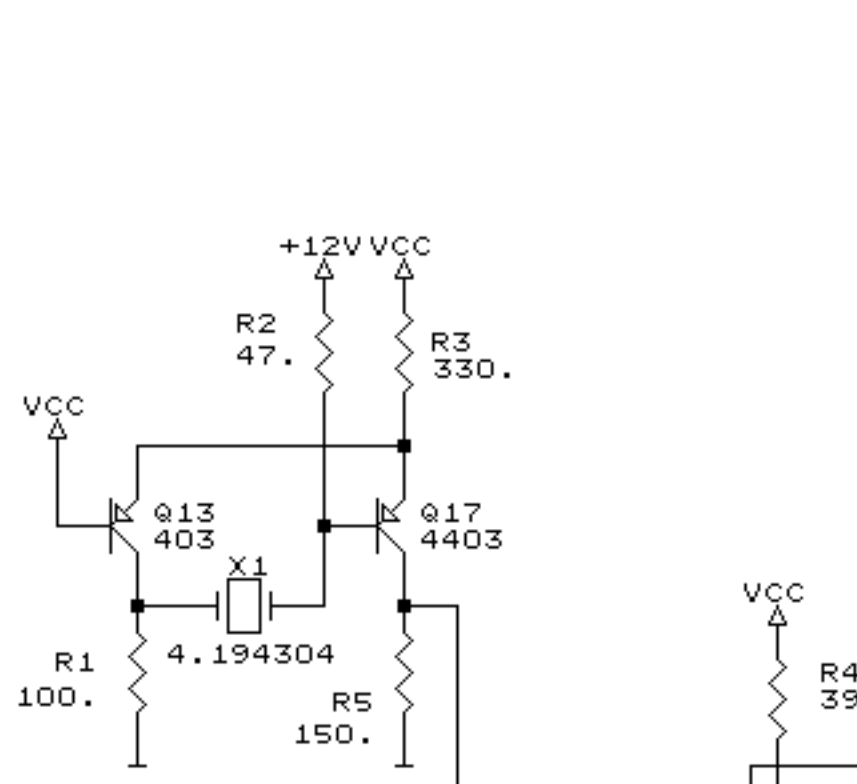
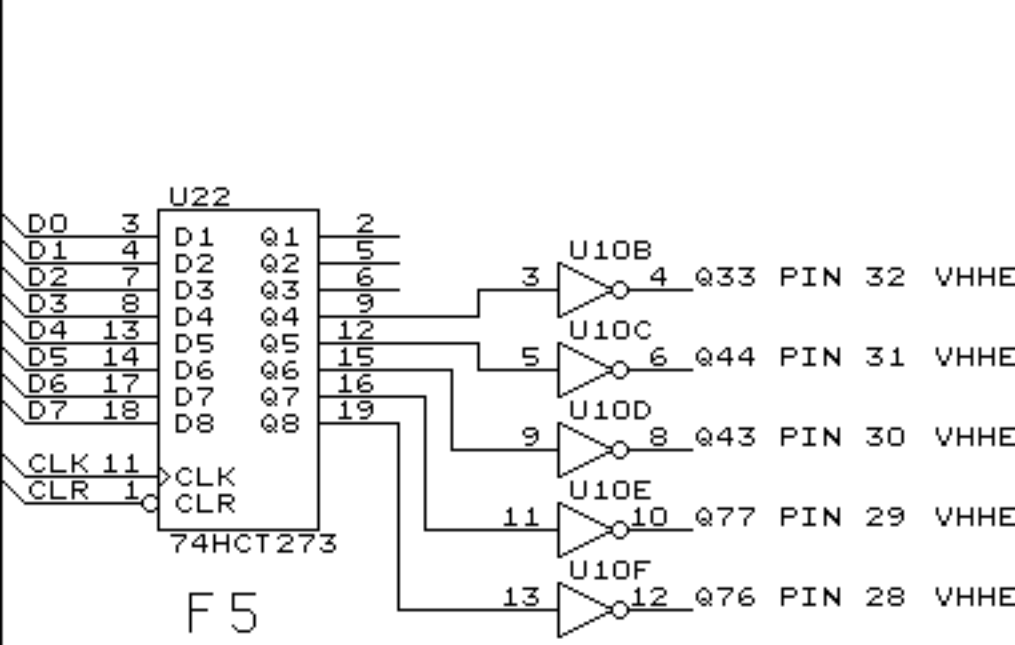
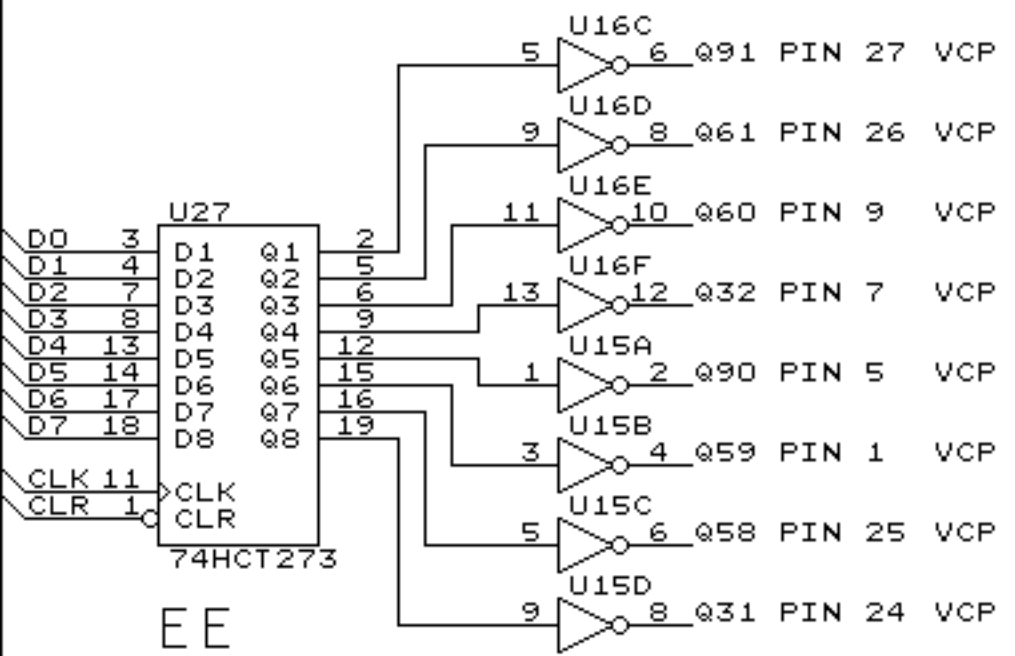
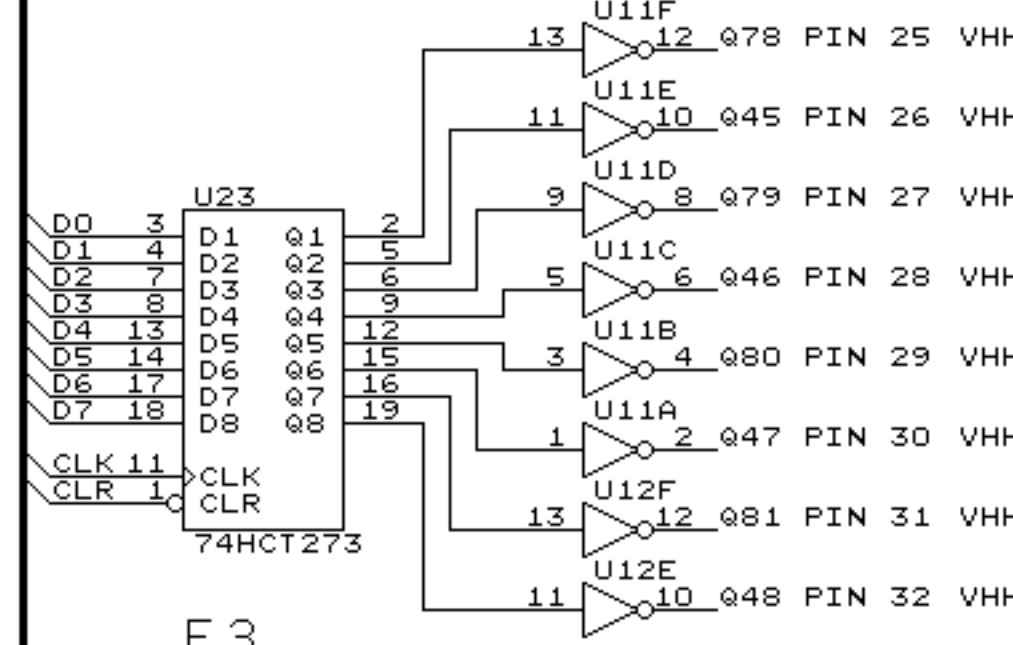
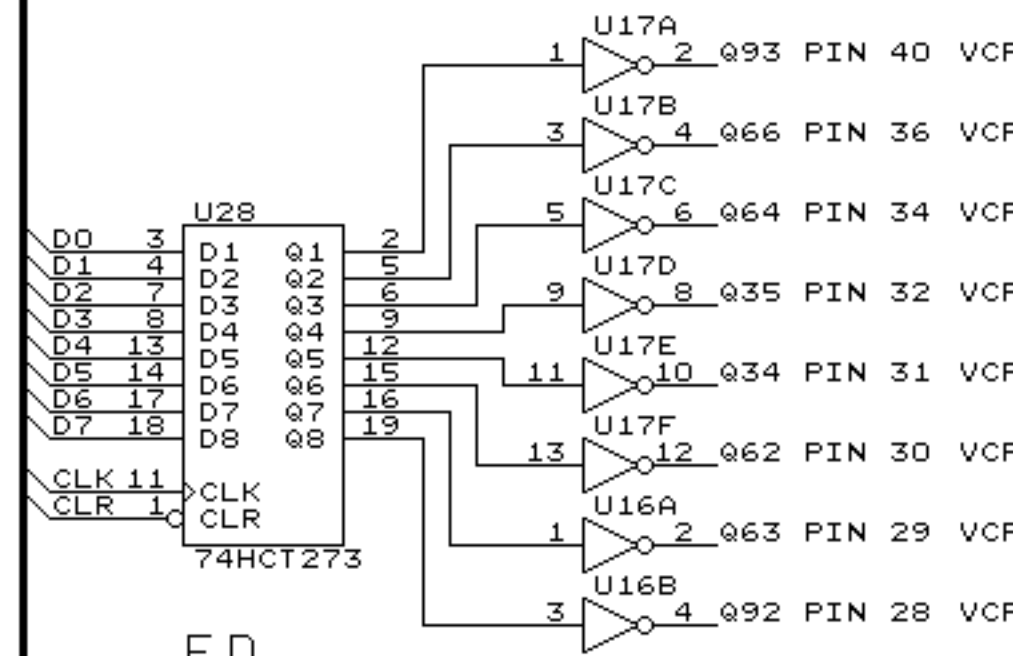
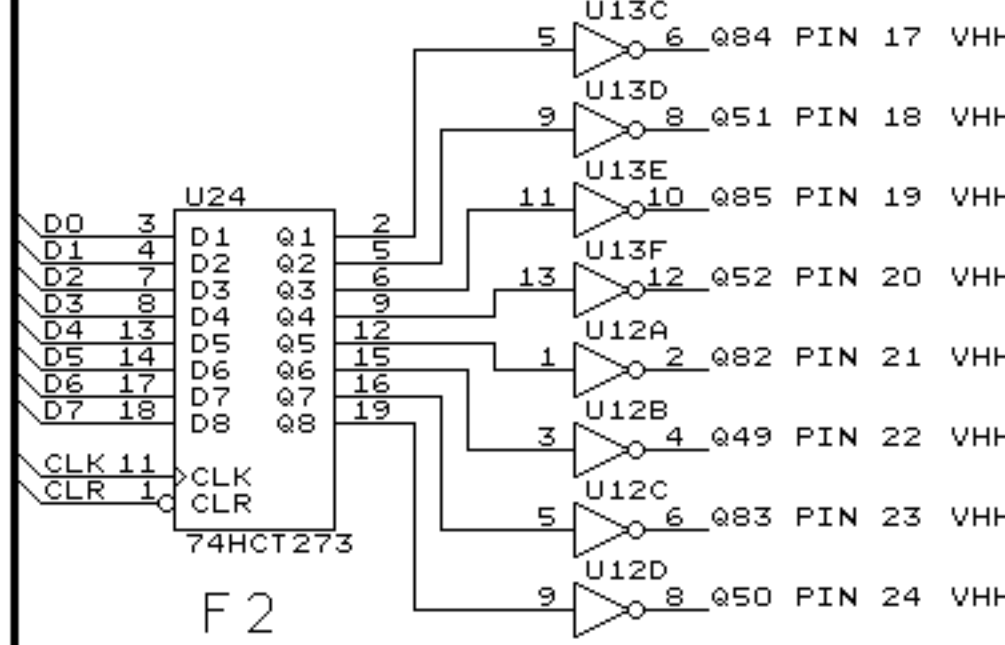
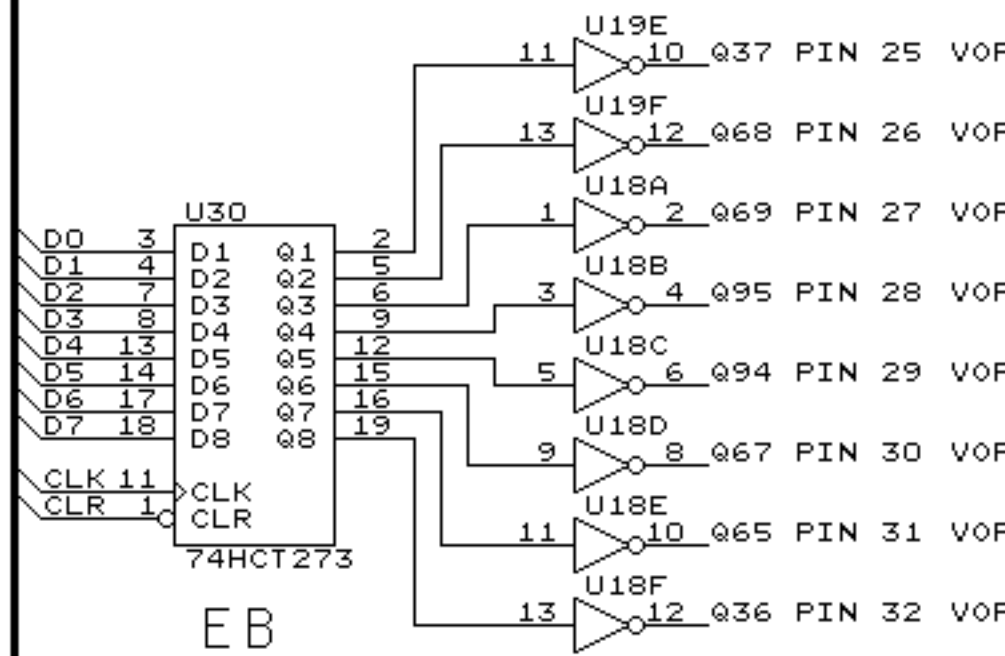
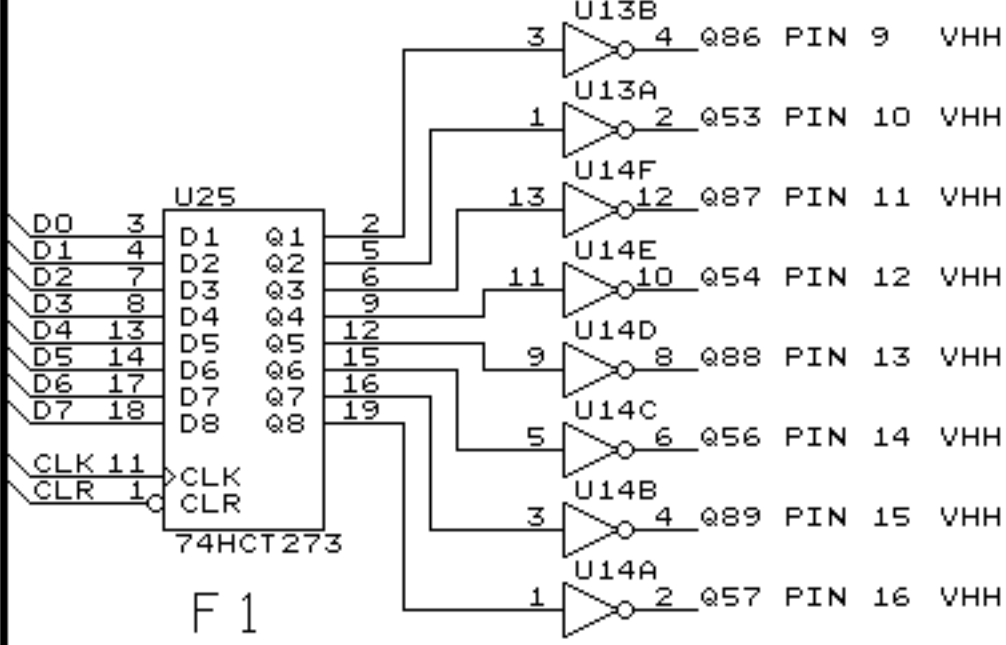
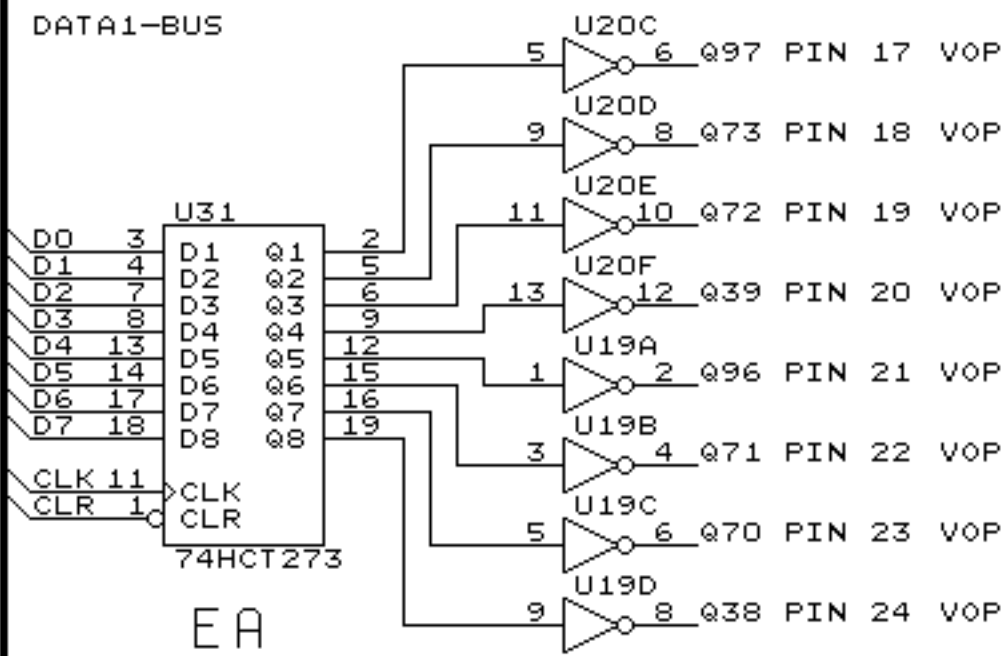
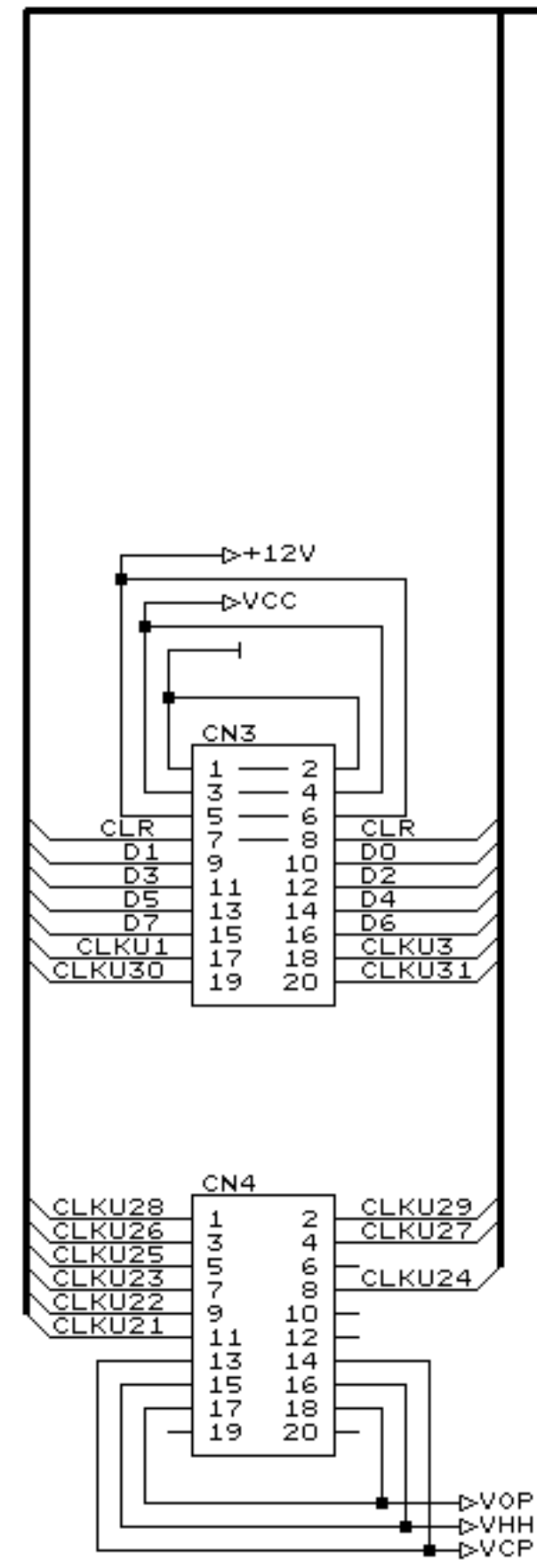
D0	DATA2-BUS
D1	DATA2-BUS
D2	DATA2-BUS
D3	DATA2-BUS
D4	DATA2-BUS
D5	DATA2-BUS
D6	DATA2-BUS
D7	DATA2-BUS
CLKU4	U30-11
CLKU6	U30-15
CLKU8	U30-12
CLKU14	U30-14
CLKU16	U30-13
ENU1	U29-11
ENU2	U29-15
ENU10	U29-12
ENU12	U29-14
ENU17	U29-13
CLR1	U32-5 CLR1

DIODE 1N4148
 RA 4.7K SAUF P2 1.5K P19 3.3K
 RB 20K
 RC 4.7K
 RD 22.

U1-2-12-10-17 74LS244
 U3-5-7-9-11-13-15 7407







U20-19-18-17-16-15-14-13-12-11-10-9-4-2 7406
U6 7407

Title	EXPRO-60 UP-BOARD PART I LATCH		
Size	Document Number	1	REV 0
Date:	May 16, 1996	Sheet	5 of 8

