

Projekt : PEPS2

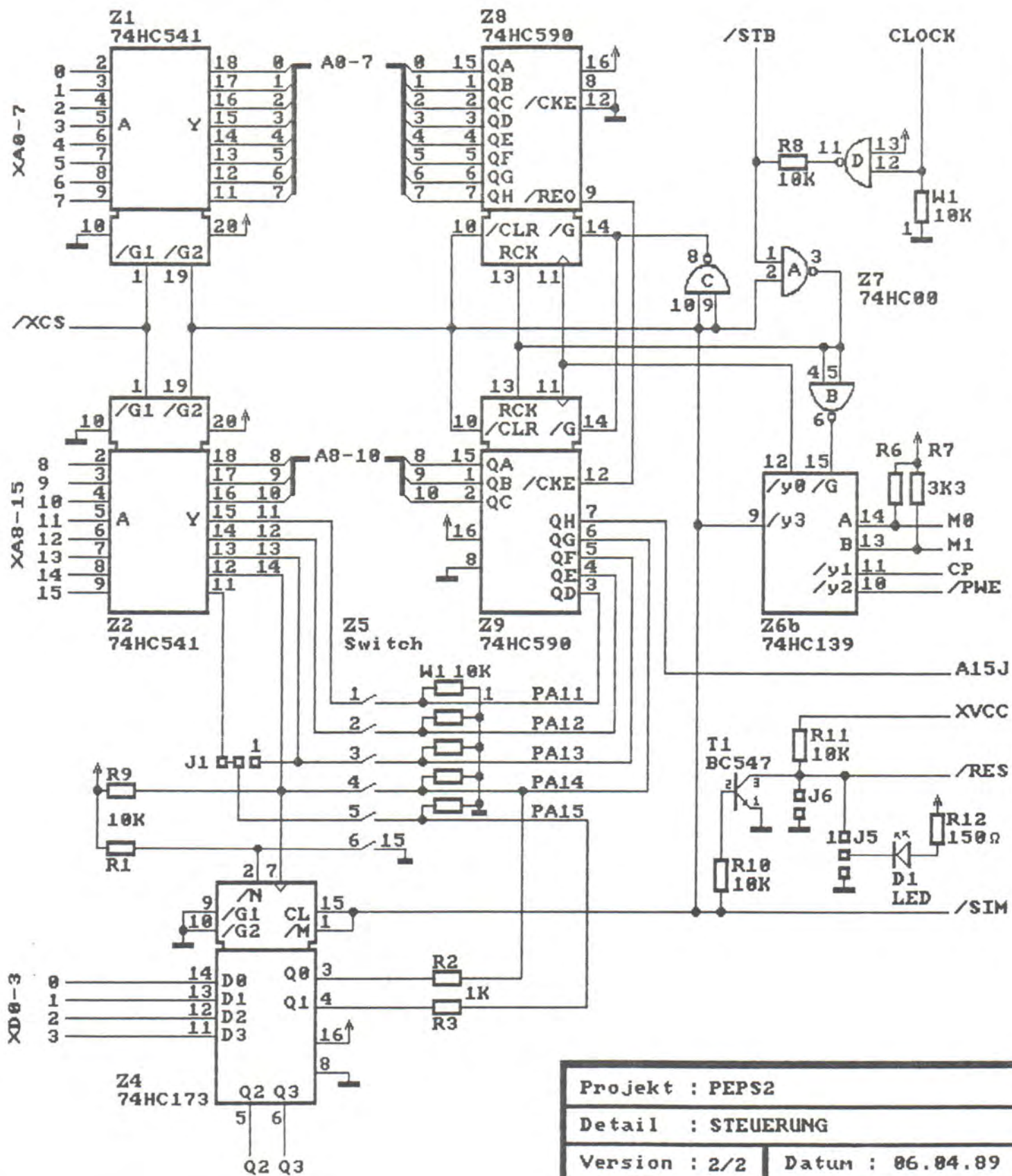
Detail : RAM

Version : 2/2

Datum : 06.04.89

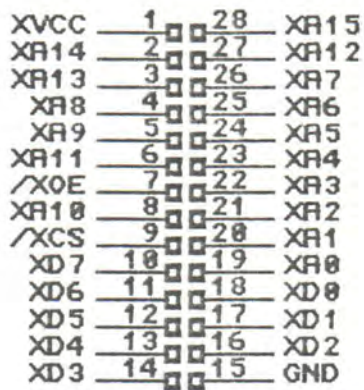
CONITEC JCH

Seite : 1/3

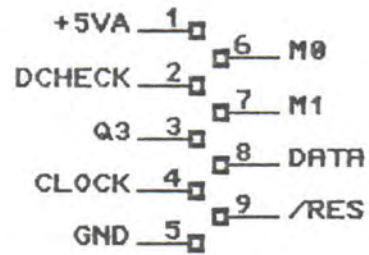


Projekt : PEPS2	
Detail : STEUERUNG	
Version : 2/2	Datum : 06.04.89
CONITEC JCH	Seite : 2/3

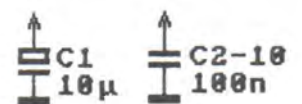
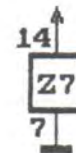
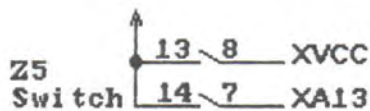
**N1**  
EPROM-Stecker



**N4**  
Host-Rechner-Anschluss

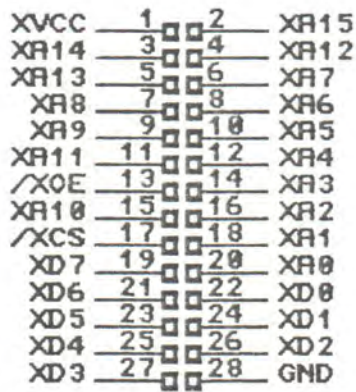


**N3**  
Host-Rechner-Anschluss

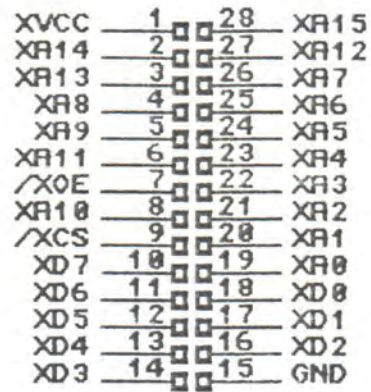


Projekt : PEPS2	
Detail : STECKER	
Version : 2/2	Datum : 06.04.89
CONITEC JCH	Seite : 3/3

**N1-Lay**  
Doppelpostenleiste



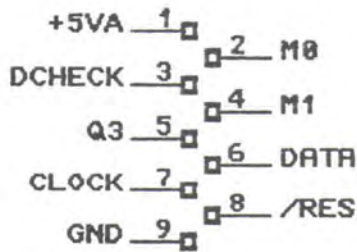
**N1-Dokumentation**  
EPROM-Stecker



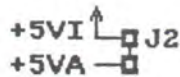
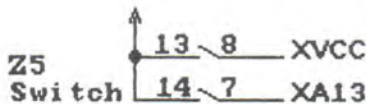
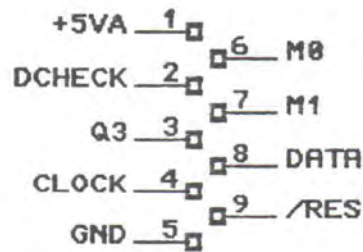
**N3**  
Host-Rechner-Anschluss



**N4-Lay**  
Host-Rechner-Anschluss



**N4-Dokumentation**  
Host-Rechner-Anschluss



Projekt : PEPS2

Detail : STECKER

Version : 2/2

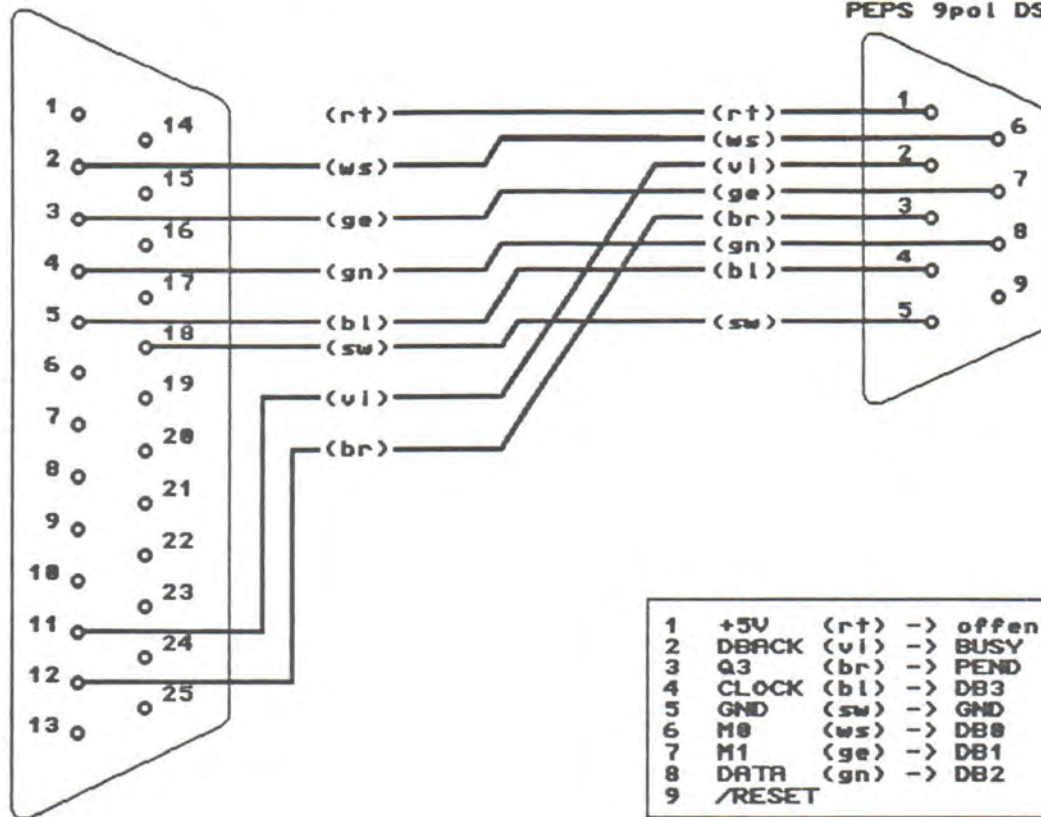
Datum : 06.04.89

CONITEC JCH

Seite : 3 intern

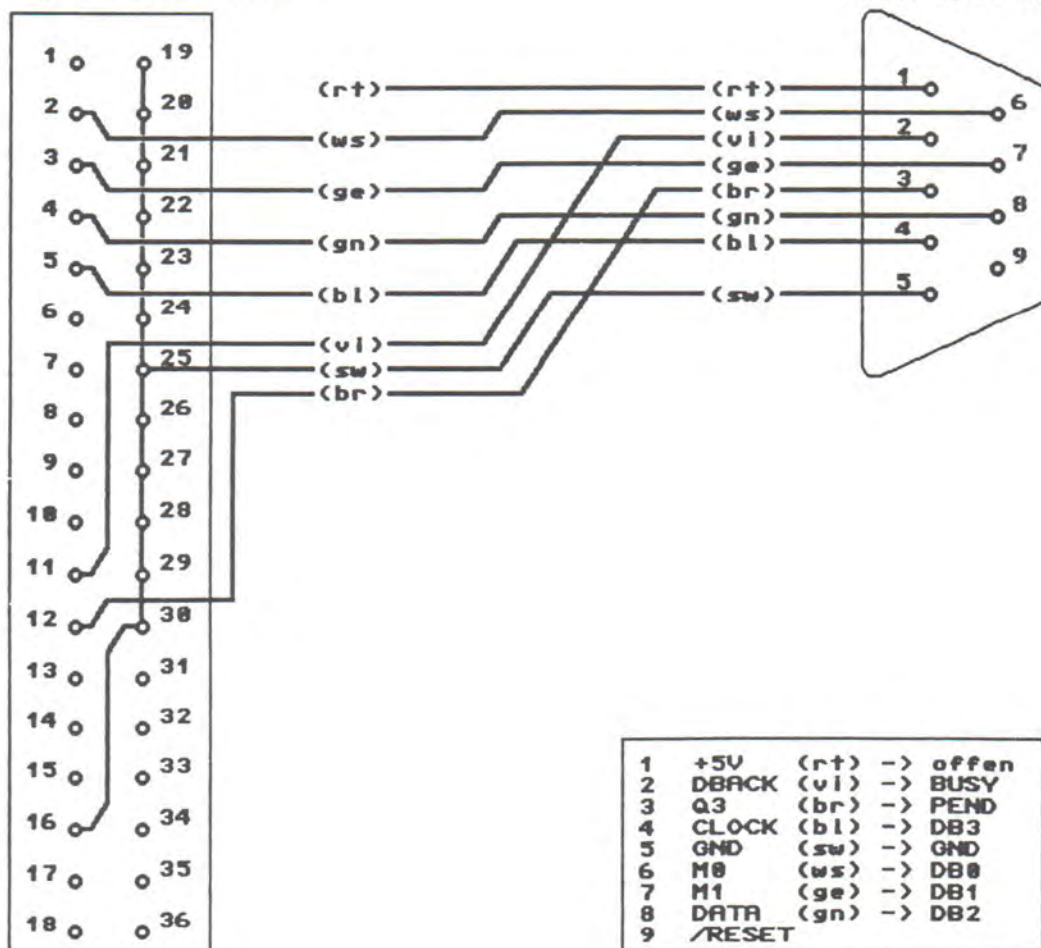
PC 25pol DSUB male

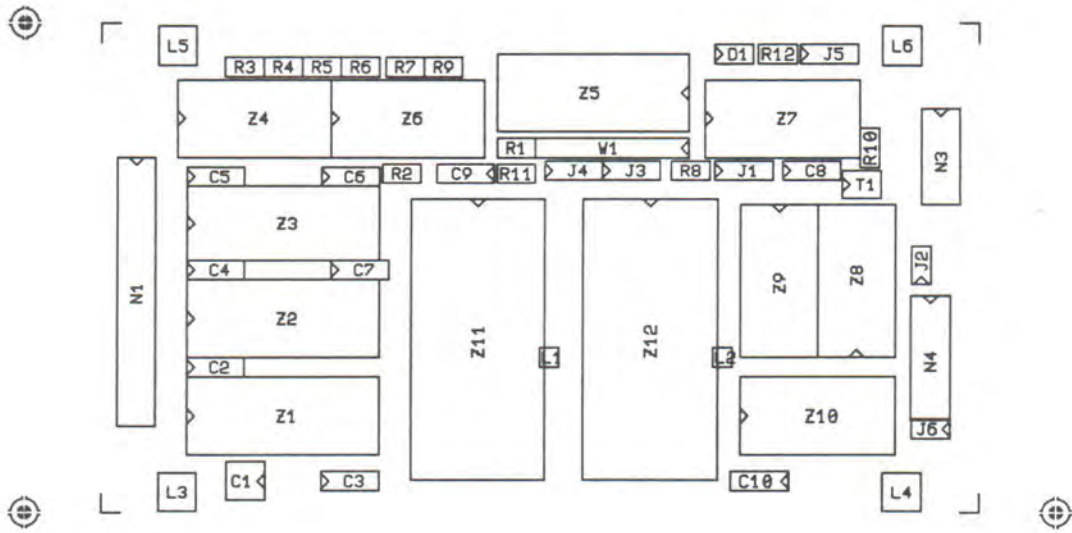
PEPS 9pol DSUB male



CENTRONICS  
36pol CANNON male

PEPS 9pol DSUB male





PEPS22  
 CON PEPS3 TL582 38 1338 189

BPL=1

0

L