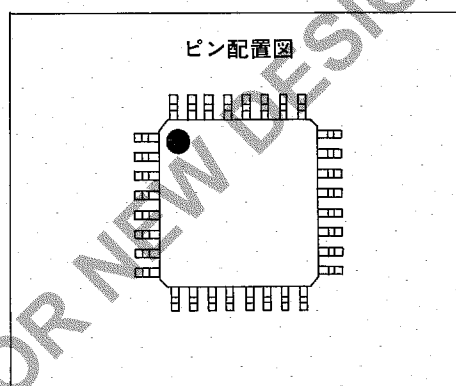




MC2875

FDDリード/ライト・アンプ
バイポーラ・リニア

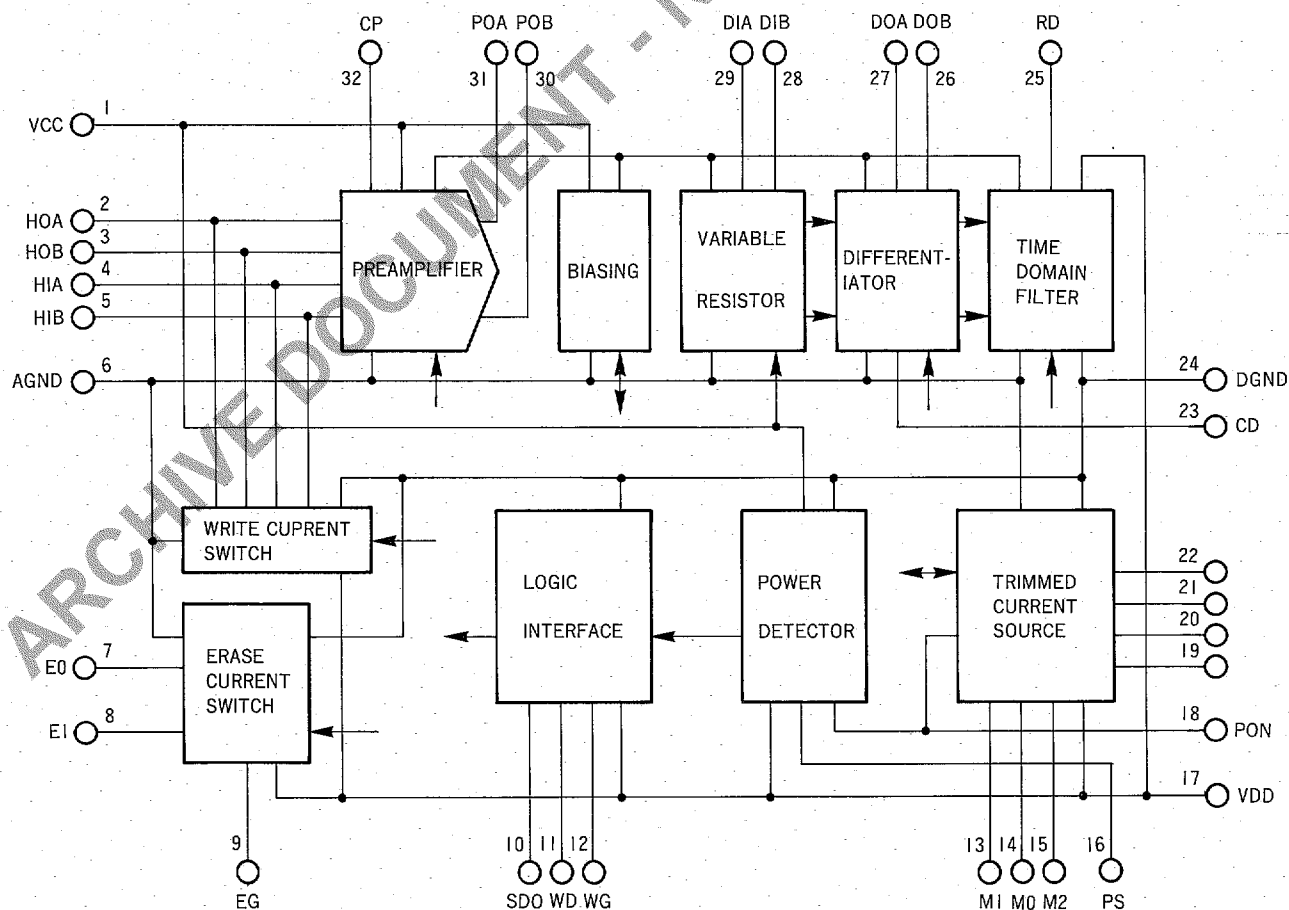
Advance Information FDDリード/ライト・アンプ



■特長

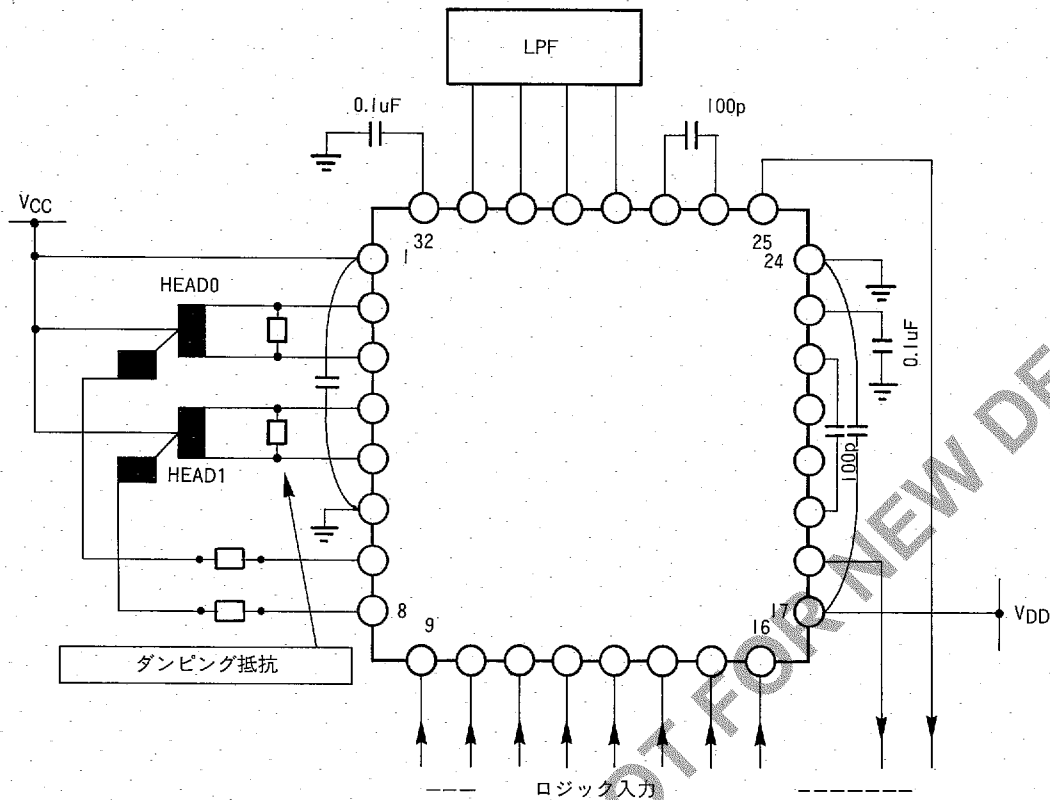
- 外部部品を最小限化
- 2つのデジタル入力により3セット・パラメータ・プログラム選択
- デジタル入力(M2) ライト時 ライト電流補正
リード時 微分器の入力抵抗を切り換え可能
- パワーセーブ機能により、パワーセーブ時の消費電力は2nW(標準)
- メタル・マスク・オプションにて電源は5V単一又は5V/12V両電源選択可能

ブロック・ダイアグラム



■端子説明

ピン	記号	機能
1	VCC	アナログ電源
2-5	HOA、HOB HIA、HIB	リード/ライト コネクタ
6	AGND	アナログ・グランド
7-8	EO、E1	イレース 出力
9	EG	イレース・ゲート EG：Lの時 イレース電流が流れます。
10	SDO	サイド選択 (デジタル入力) SDO：Hの時 HOA/HOBとEOが動作 ライト・モードの時 WG：L、EG：LでSDOレベルが保持される。
11	WD	ライト・データ (デジタル入力)、WGにLOW入力があるとライト電流を発生します。
12	WG	ライト・ゲート (デジタル入力) WG：L ライト・モード WG：H リード・モード
13-14	M0、M1	モード選択 (デジタル入力)、M0とM1の関係でマスク・プログラムされたパラメータ動作が決まります。
15	M2	リード/ライト補償 (デジタル入力) リード・モードの時 内部微分器入力インピーダンスを補正 ライト・モードの時 ライト電流を補正
16	PS	パワー・セーブ (デジタル入力) LOW入力で消費電力が小さくなる。
17	VDD	デジタル・電源
18	PON	電源電圧が規定電圧に達するとPONがHになります。
19-22	—	トリミング端子、通常はオープンで使用
23	CD	外付けのコンデンサをこのピンとグランドにつなぐと、出力オフセット減少します。
24	DGND	デジタルグランド
25	RD	リード・デジタル出力
26-27	DOA、DOB	微分器 出力 (コンバーター入力)
28-29	DIA、DIB	微分器 入力
30-31	POA、POB	ブリアンプ アナログ出力
32	CP	外付けのコンデンサをこのピンとグランド間につなぐと出力・オフセットが減少します。



応用回路例

■メタル・マスクでオプション・プログラム

MC2875は日本モトローラが長年にわたり貯えたフロッピー・ディスク用リード・ライトICの集大成として開発された製品です。2つのロジック入力ポートを持つことにより1M/1.6M/2.0Mフロッピー・ディスクのリード・ライトに必要なパラメータを切り替えることが可能であり、しかも各種パラメータ値は客先ごとに数値の設定をIC内部に行うことにより外付け部品を大幅に削減することができるという特長をもち従来からのリード・ライトICにはない画期的な製品です。実装面積、トータル・コスト設計時間などの低減ができるこのICの果たす役割は大変重要であると思われます。さらにデジタル入力(M2)により内周、外周トラック補正のためのライト電源切換も行え応用回路からもわかるように外部部品はほとんどありません。

1. オプションにて電源は5V単一または5V/12V両電源選択可能
2. オプションにてイレース電流は定電流またはオープン・コレクタの選択可能
3. M0, M1 ロジック入力ピンにより
 - プリアンプ・ゲインの設定が可能
 - 微分器のカットオフ周波数の設定が可能

- タイム・ドメイン・フィルタ 第1モノマルチ・パルス幅の設定が可能
 - ライト電流の設定が可能
4. M2 ロジック入力ピンにより
 - ライト電流補正值の切り換えが可能
 - 微分器入力抵抗値の切り換えが可能
 5. イレース電流を8mA以上必要な時はオプションの“オープン・コレクタ”を選択して下さい。この場合、オープン・コレクタのため2つの外付け抵抗が必要です。イレース電流の最大は30mAです。
 6. M0/M1デジタル入力の選択の1例を示します。

M0	M1	オペレーション
H	H	2.0M bit
L	H	1.6M bit
H	L	1.0M bit

7. プリアンプ応答周波数 5MHz
8. 電源電圧検出回路内蔵により、異常電圧時での不正書き込みを防止
9. パワー・セーブ機能付 (2mW Typ)

■プログラム・パラメータ

パラメータ	オプション	
電源	単電源	2電源
イレーズ切換	コンスタント電流	サチュレート・オープン・コレクタ

●プログラムパラメータ M0、M1

パラメータ	M0	M1	オプション	単位	ノ ー ト
プリアンプ・ゲイン	H	H	200X 280X		
	L	H	200X 280X		
	H	L	200X 280X		
微分器 カット・オフ 周波数	H	H	0.25 0.3 0.5 0.6	MHz	
	L	H	0.5 0.6		
	H	L	0.25 0.3		
タイム・ドメイン・フィルタ パルス幅	H	H	0.83 1.1 1.6 2.2	μsec	
	L	H	0.83 1.1 2.2		
	H	L	1.6 2.2		
ライト電流(Iwo)	H	H	Iwo =	mA	2mA-7.75mA (0.25mA step)
	L	H	Iwo =		2mA-7.75mA (0.25mA step)
	H	L	Iwo =		2mA-15.75mA (0.25mA step)
イレーズ電流	*	*	5 6 7 8	mA	コンスタント電流選択の場合のみ

*: "L" または "H"

●プログラムパラメータ M0、M1、M2

パラメータ	M0	M1	M2	オプション	単位	ノ ー ト
微分器入力抵抗	*	*	*	常時 2K	Ω	
	*	*	L/H	2K/40K		
	*	*	*	常時 40K		
ライト電流(WC) 補正	H	H		WC =	%	* ±5% or 6.67% ステップで増加する。 * WCは0から6ステップで増加する * $I_w = I_{wo} \times (1 + \frac{WC}{100})$
	L	H	L	WC =		
	H	L		WC =		
	*	*	H	—		

■最大定格

項 目	記 号	最 小	最 大	単 位
VCC(Pin 1) 単電源 2 電源	VCCMX	— —	+ 7 +14	V
VDD(Pin 17)	VDDMX	—	+ 7	V
R/W電圧(Pin 2、3、4、5) リード・モード 単電源 2 電源 ライト・モード(オフセット) 単電源 2 電源	VHPMX	— — — —	+ 7 +14 +12 +18	V
イレース・オフセット電圧(Pin 7、8) コンスタント電流 単電源 2 電源 飽和電圧 単電源 2 電源	VESMX	— — — —	+12 +18 +12 +27	V
イレース電流(標準値、Pin 7、8)	IEMX	—	50	mA
プリアンプ出力ソース電流(Pin 30、31)	IPOMX	—	5	mA
微分器出力ソース電流(Pin 26、27)	IDOMX	—	2	mA
リード出力電流(Pin 25)	IRDMX	—	10	mA
ロジック入力電圧(Pin 9、10、11、12、13、14、15、16)	VLIMX	-0.3	+ 7	V
出力電圧(Pin 18)	VPOMX	-0.3	+ 7	V
出力シンク電流(Pin 18)	IPOMX	—	2	mA

■電気特性 (MC2875-2SP 2電源の場合。オプションの選択およびパラメータの選択の仕方によりパラメータ値は異なります。)

2 電源：VCC=10.8V-13.2V.VDD=4.5V-5.5V
：TA=25°C

■電流

項 目	記 号	最 小	標 準	最 大	単 位
2 電源(VCC=12V、VDD=5V) リードモード ライトモード オフ(PS:L)	ICR	—	—	35	mA
	IDR	—	—	50	mA
	ICW	—	—	200	μA
	IDW	—	—	30	mA
	ICS	—	—	60	μA
	IDS	—	—	500	μA

●電源電圧検出回路器

入力電圧	2 電源でのVCC	VTC	8.0	9.0	10.0	V
	2 電源でのVDD	VTD	3.6	3.9	4.2	
ロジック出力：L(VDD=3V)		VPL	—	—	0.5	V
ロジック出力：H(VDD=5V)		VPH	3.8	—	—	V

●リード

ピーク・シフト (F=0.5 _x FC、VI=1mVp-p)	PST	—	—	2	%
---	-----	---	---	---	---

●プリアンプ

電圧利得精度 (450KHz)	AGP	-15	—	+15	%	
応答周波数 (Fin=5MHz)	BWP	—	—	3	dB	
クロス・トーク (450KHz)	GCT	—	—	-45	dB	
最大電源 (PSC FOR VCC, PSD FOR VDD) (F=10KHz)	PSC PSD	—	—	-50	dB	
入力バイアス電流	IPI	—	—	250	μA	
(プリアンプ)出力オフセット電圧	VPF	—	—	100	mV	
出カコモン電圧 2電源 (VCC=12V、VDD=5V)	VPC	3.8	4.2	4.6	V	
最大出力振幅	VPS	3.2	4.0	4.8	V	
ピン32DC	リード・モード ライト・モード	VPR VPW	1.6 1.40	2.0 1.60	2.6 1.80	V

●微分器

入力抵抗 (450KHz)	Lowインピーダンスでの精度 Highインピーダンスでの精度	ARL ARH	-20 -30	—	+20 +30	%
カットオフ周波数精度		ADK	-10	—	+10	%
電圧利得		GZD	3	7	10	dB
入力オフセット電圧		VDF	—	—	0.2	V
出力オフセット電圧		VCF	—	—	10	mV
入力コモン電圧 2電源 (VCC=12V、VDD=5V)	ZI=2KΩ ZI=40KΩ	VDI	4.10 4.10	4.55 4.45	5.00 4.70	V
出カコモン電圧 2電源 (VCC=12V、VDD=5V)		VCI	4.5	4.9	5.3	V
ピン23 DC電圧	リード・モード ライト・モード	VDR VDW	1.0 1.40	1.75 1.60	2.5 1.80	V

●タイム・ドメイン・フィルタ

MMVI精度 (F=0.5 _x FC)タイム・ドメイン・フィルタパルス幅精度	AP1	-10	—	+10	%	
リード・パルス幅精度	AP2	-30	—	+30	%	
リード出力 (VDD=4.4V)	ロジックL電圧 (IL=3mA) ロジックH電圧 (IL=1mA)	VOL VOH	— 3.0	—	0.5 —	V
立ち上がり時間		TLH	—	—	60	nsec
立ち下がり時間		THL	—	—	60	nsec

●ライト電流

精度	AIW	-7	—	+7	%
出力リーク電流	IKW	—	—	10	μA
ライト電流インバランス	IMB	—	—	1.0	%
飽和電圧	VWS	—	—	1.2	V

●イレース・スイッチ

出力電圧 (IL=30mA)	VES	—	—	0.6	V
リーク電流	IKE	—	—	10	μA

● ロジック入力

EG、SDO、WD、WG、M0、MI、M2	ロジックL電圧	VIL	—	—	0.8	V
	ロジックH電圧	VIH	2.0	—	—	V
	入力電流 Vin=0.5v	IIL	—	—	200	μA
	入力電流 Vin=2.7v	IIH	—	—	50	μA
PS	ロジックL電圧	VSL	—	—	0.5	V
	ロジックH電圧	VSH	2.0	—	—	V
	入力電流 Vin=0.5v	ISL	—	—	50	μA
	入力電流 Vin=2.7v	ISH	—	—	250	μA

VI：プリアンプ 入力振幅(微分器)

ZI：微分器入力抵抗

FO：周波数 (DIA-DIBとDOAとDOBの間にパルスがないと移動する)

FC：-3dB FOからの周波数

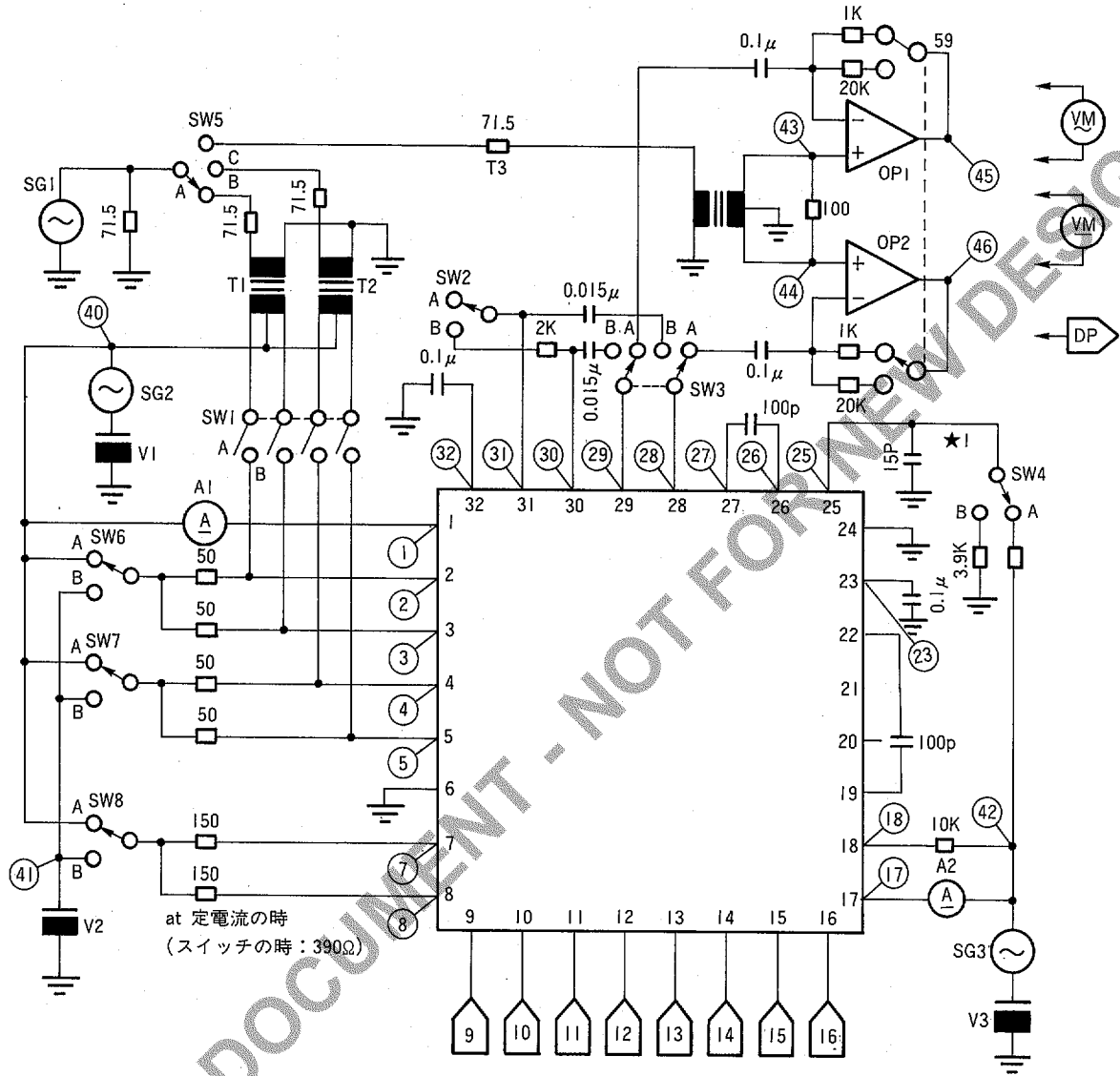
IW：ライト電流

IE：イレース電流


VIN：ロジック入力

ARCHIVE DOCUMENT - NOT FOR NEW DESIGN

テスト回路図



- AI : DC電流計
- A2 : DC電流計
- DP : 時間測定/周波数測定
- VM : 微分器DC電圧計
- VM : 微分器AC電圧計
- ⏏ : 周波数発信器プローブ
- : テスト・ポイント
- V1-V2 : VCC電圧ソース
- V3 : VDD電圧ソース
- OP1-2 : MC34082P
- T1-T3 : ミニ・サーキット・トランス
- ★1 : コンデンサ (寄生容量を含む)

本書に記載した情報は、慎重に検討したものです。ただし、万一その内容の一部に不備があった場合にはご容赦ください。当社は、随時予告なしに、ここに記載した製品または仕様に変更を加える権限を保留しています。当社は、ここに記載した製品、回路の適用、使用に起因するいかなる債務についても責任をとるものではなく、また、その特許権または第三者の権利にもとづくライセンスを与えるものではありません。「Motorola」およびは、Motorola Inc.の登録商標です。日本モトローラは、すべての人に、均等な雇用機会を与えるように努力している会社です。



日本モトローラ株式会社

半導体事業部

本社	: 〒106 東京都港区南麻布3-20-1	TEL.(03) 440-3311(代)
大阪	: 〒532 大阪市淀川区西中島5-5-15	TEL.(06) 305-1801(代)
仙台	: 〒980 宮城県仙台市青葉区本町1-2-20	TEL.(022)268-4333(代)
熊谷	: 〒360 埼玉県熊谷市本町2-76-1	TEL.(0485)26-2600(代)
立川	: 〒190 立川市曙町2-31-15	TEL.(0425)23-6700(代)
厚木	: 〒243 神奈川県厚木市中町3-15-4	TEL.(0462)23-0761(代)
横浜	: 〒222 横浜市港北区新横浜2-14-27	TEL.(045)472-2751(代)
名古屋	: 〒460 名古屋市中区錦1-16-20	TEL.(052)232-1621(代)
九州	: 〒810 福岡市中央区天神1-13-2	TEL.(092)771-4212(代)
会津	: 〒969-35 福島県耶麻郡塩川町大谷地1	TEL.(0241)27-2231(代)

〈半導体製品販売代理店〉