

Programmeur de 68705 Motorola

Pionnier incontestable des microcontrôleurs auto-programmables, Motorola propose diverses approches selon les circuits à traiter. Voyons tout d'abord le cas des 68705 qui sont, rappelons le, les plus anciens, avec deux schémas différents.

Le premier schéma vous est proposé figure 7.4. et est utilisable pour les 68705P3, U3, R3. Il fonctionne par recopie d'une mémoire UVPR0M qui peut être une 2716 (pour le 68705P3) ou une 2732 (pour toutes les autres versions). Un compteur externe doit être utilisé pour faire évoluer les adresses de cette mémoire.

Le mode opératoire est le suivant :

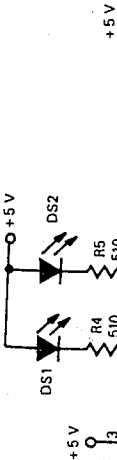
- toutes alimentations arrêtées, placer le microcontrôleur et l'UVPR0M sur leurs supports ;
- fermer S1 et S2 ;
- mettre sous tension ;
- ouvrir S1 ;
- ouvrir S2 ;
- à la fin de la phase de programmation la LED DS1 s'allume suivie, quelques secondes après et si tout est correct par la LED de vérification DS2 ;
- fermer S1 ;
- fermer S2 ;
- couper les alimentations ;
- retirer le circuit programmé de son support.

On le voit, cette opération est fort simple et ne demande que les quelques minutes de programmation effective de l'UVPR0M du microcontrôleur ;

Le second schéma, présenté figure 7.5. convient aux 68705S3. Il est un petit plus complexe que celui vu précédemment, mais présente l'avantage de permettre une programmation entièrement automatique.

Il fonctionne lui aussi par recopie d'une UVPR0M qui est impérativement une 2732 vu la taille de l'UVPR0M du 68705S3. Le mode opératoire à utiliser est le suivant :

- S1 ouvert, placer le circuit et l'UVPR0M sur leurs supports respectifs ;
- fermer S1 ;
- les LED DS1 et DS2 s'allument signalant la présence des tensions ;
- quasi simultanément, la LED DS3 se met à clignoter indiquant le déroulement de la programmation ;
- lorsque la programmation est terminée, DS3 reste allumée en permanence et la phase de vérification commence ;
- lorsque la phase de vérification est (bien) terminée, la LED DS4 s'allume à son tour ;
- il ne reste plus alors qu'à ouvrir S1 pour retirer le circuit correctement programmé de son support.



Fig

Progra

Le
ma
et,
pr
un

Ce
Pa
int
lian
l'U
con
le f
ens
d'é

La

Les
les s

En
ci et
fin c
cycl
lign

Le m
indie
à co

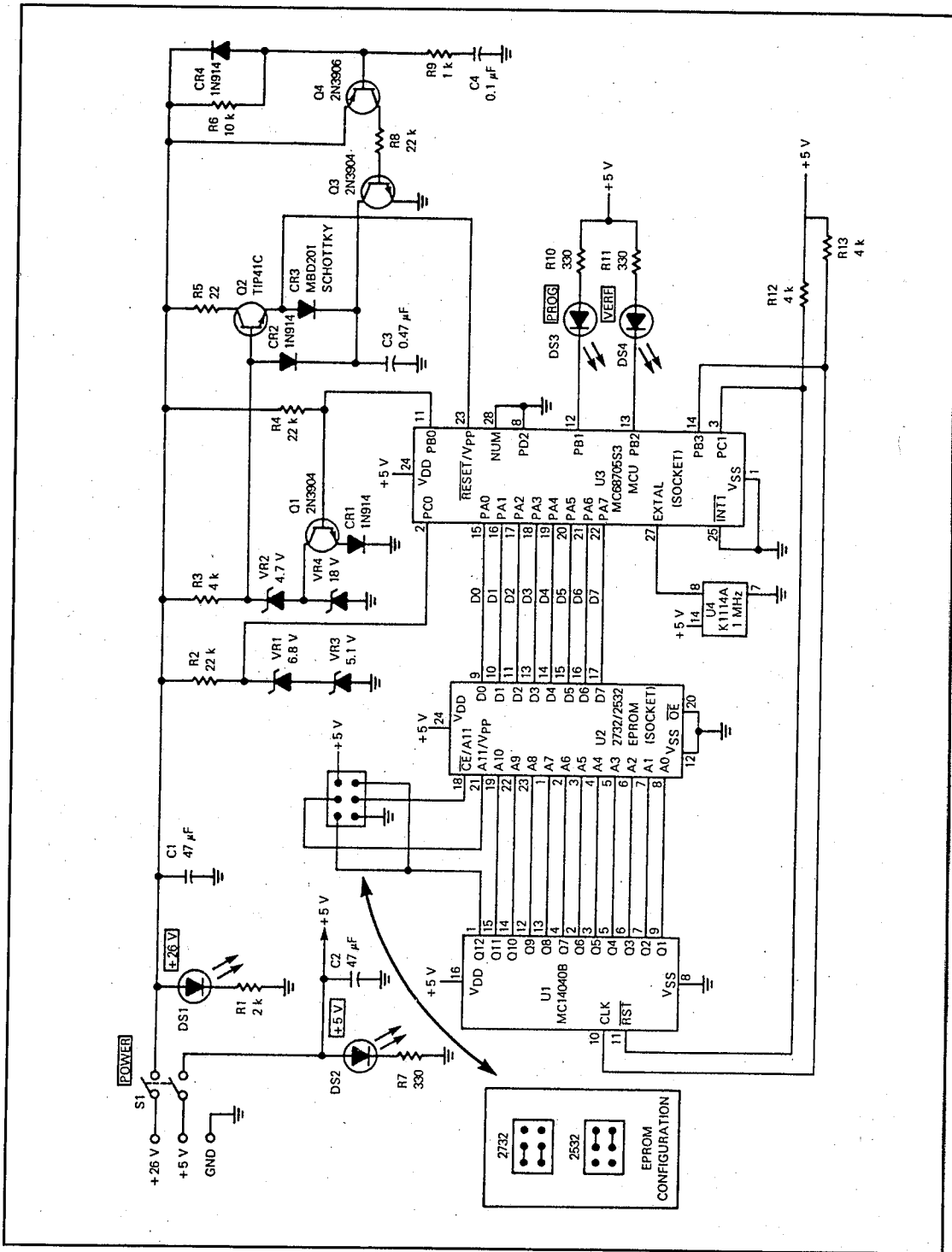


Fig. 7.5. — Programmeur de 68705S3 de Motorola (doc. Motorola).