

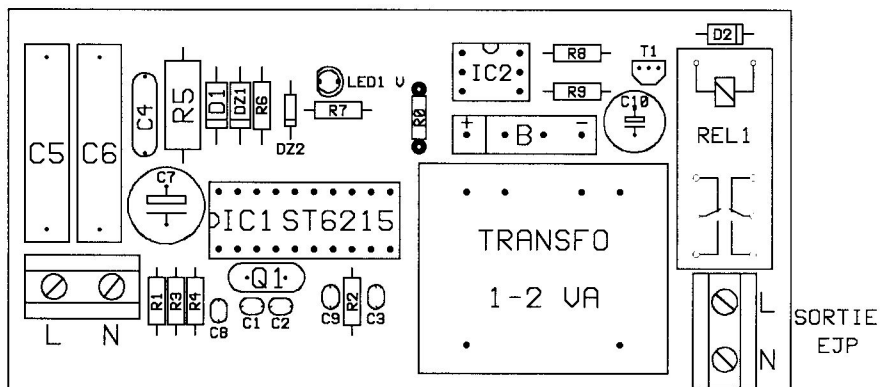
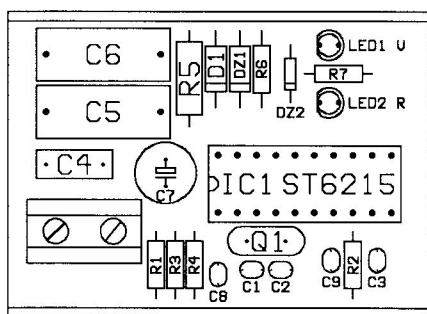
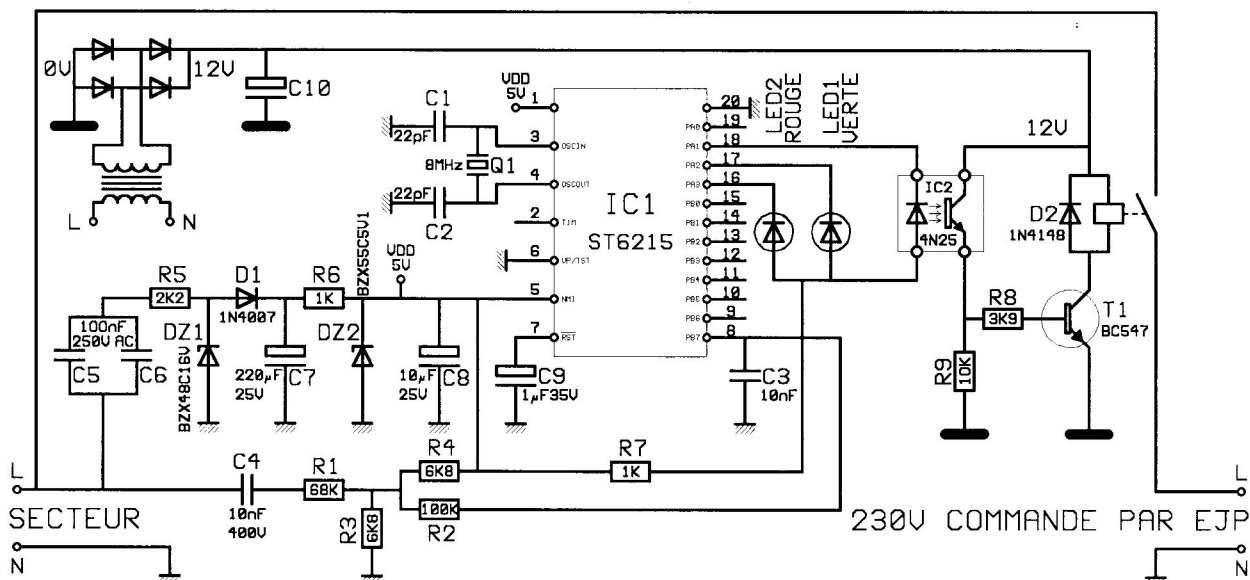
DESS PAR AC

DETECTEUR CPL

DET EJP

LE 13/01/2016

ET RELAIS EJP



LISTE DES COMPOSANTS

- |                          |                     |
|--------------------------|---------------------|
| R1 68K 1/4W              | C1 22pF 50V         |
| R2 100K1/4W              | C2 22pF 50V         |
| R3 6K8 1/4W              | C3 10nF 50V         |
| R4 6K8 1/4W              | C4 10nF 400V        |
| R5 1K 2W                 | C5 220nF 275V AC X2 |
| R6 1K 1/4W               | C6 220nF 275V AC X2 |
| R7 1K 1/4W               | C7 220µF 25V R      |
| D1 1N4007                | C8 10µF 25V R TG    |
| DZ1 BZX48C16V            | C9 1µF 25V R TG     |
| DZ2 BZX55C5V1            | Q1 QUARTZ 8Mz p5mm  |
| LED1 ø5 VERTE            | IC1 µC ST62T20      |
| LED2 ø5 ROUGE            | SUP 20B ETROIT      |
| 1 BORNIER 2 PL P7,5 OU 5 |                     |

SUPLEMENT LISTE DES COMPOSANTS  
POUR RELAYAGE

- |                          |
|--------------------------|
| R0 0 STRAP               |
| R8 3K9                   |
| R9 10K                   |
| D2 1N4007                |
| B BY164                  |
| T1 BC547                 |
| C10 100µF 25V R          |
| IC2 OPTOCOUPLEUR 4N25    |
| SUP 6B                   |
| REL GOOD SKY MI-SH-212L  |
| TRANSFO 0,7VA 9V         |
| 1 BORNIER 2 PL P7,5 OU 5 |