

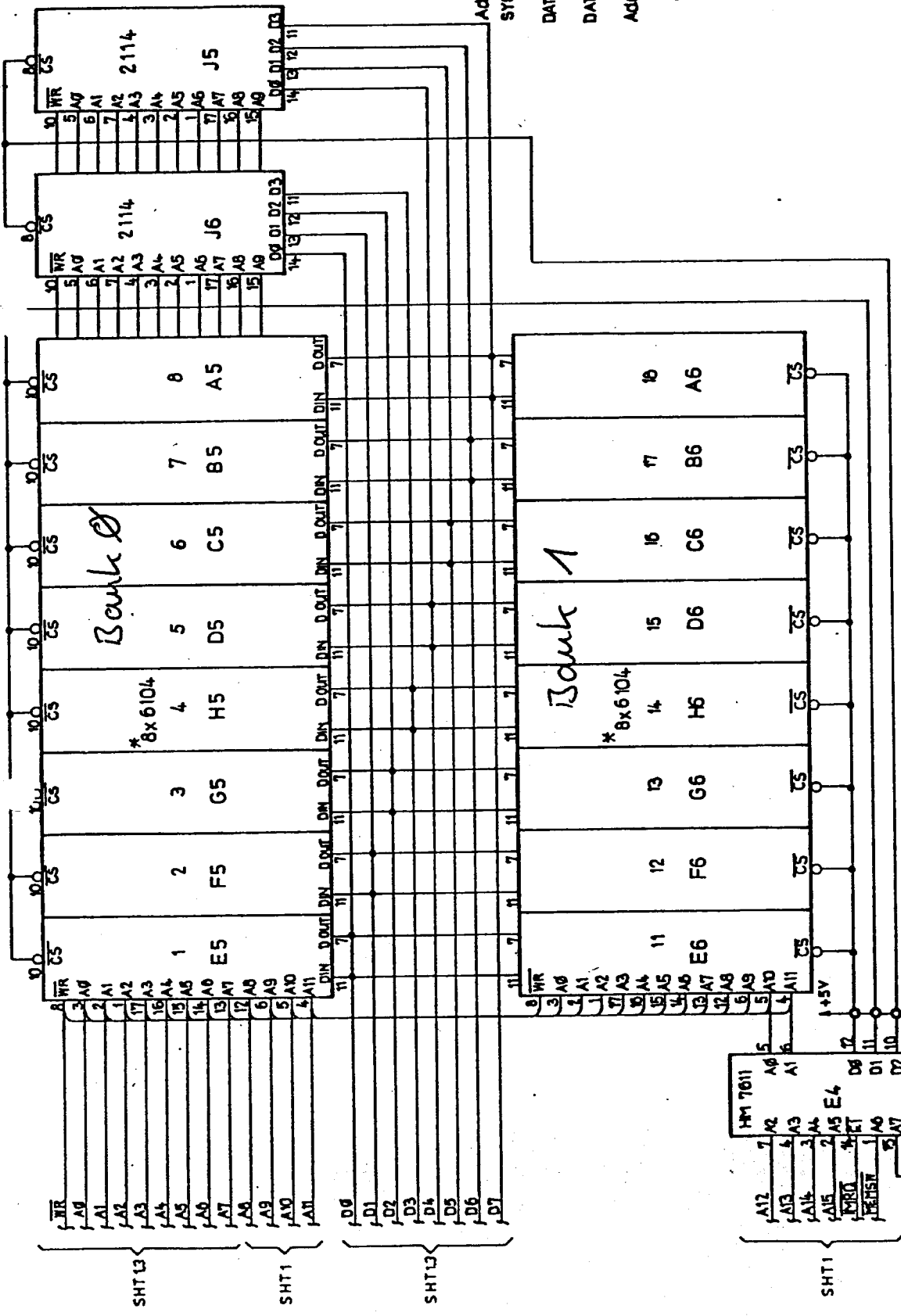
KONTRONIK ELEKTRONIK		REV. 31.	Sheet 1
MPP 80 R/S		CPU CLOCK PROM	

94AC 5C6A PROM (for Prom Place K4, J4 usable 8K Proms)
Für die Plätze K4, J4 können 8K Proms
verwendet werden.

ADR PROM	DK	DT	GT	AD	AE	AF	AG
A	D	E	D	E	D	E	D
20	21	22	23	24	25	26	27
28	29	30	31	32	33	34	35

• J1b, J2b, J3b, J4b closed for 2716

KONTRONIK ELEKTRONIK		REV. 31.	Sheet 1
MPP 80 R/S		CPU CLOCK PROM	



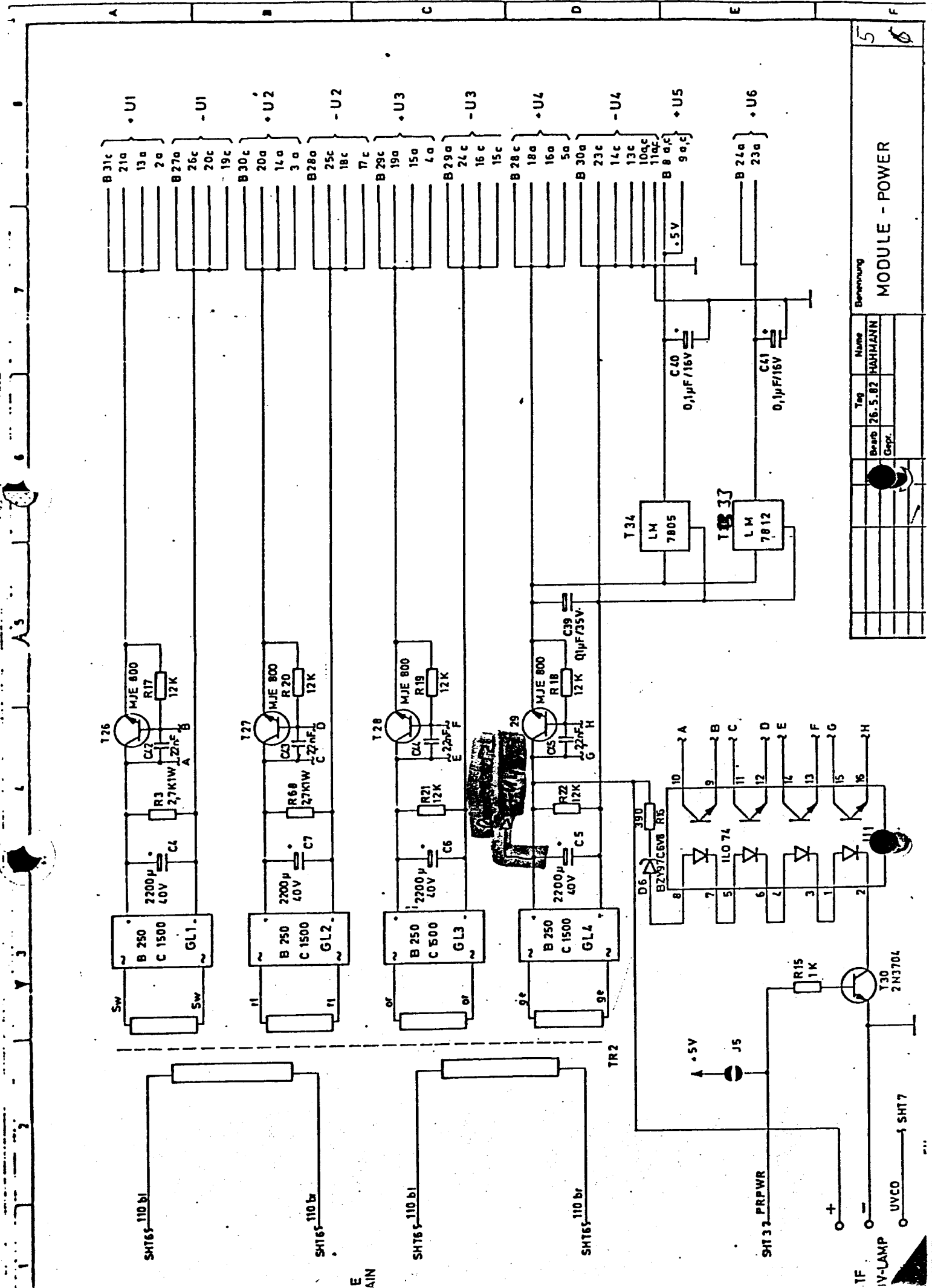
Addressbereiche:
 SYSRAM : 3C00 3FFF
 DATA RAM1: 8000 8FFF
 DATA RAM2: 9000 9FFF
 Addressprom 1

A	DATA
4 F	0 B
6 0	0 D
6 1	0 D
6 2	0 D
6 3	0 D
6 4	0 E
6 5	0 E
6 6	0 E
6 7	0 E

* Alle RAM Sockel verdrahtet wie 1 und 11
 Pin 9 Δ GND.
 Pin 18 Δ +5V

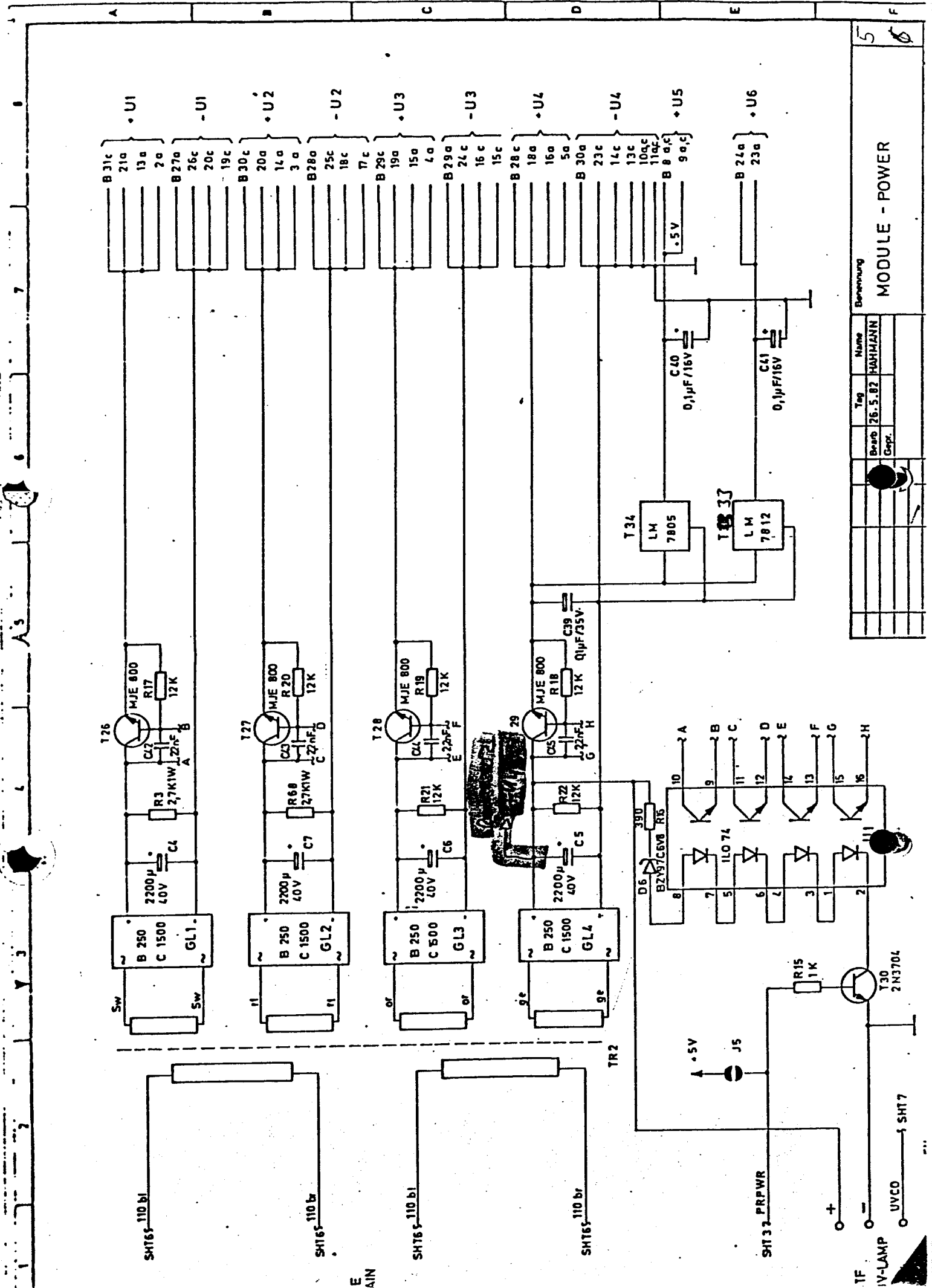
KONTRON ELEKTRONIK		MPP 80 R/S		134-1	
Name		Datum		Blatt	
AL. R. 1.6		21.8.78		1/4	
NR. 55		Ger. 12.9.		Mindeml.	
3.7 NR 78		Norm			
Zust.	Änderung	Datum	Name		

Sheet 2
 Programmer - Board
 2
 6



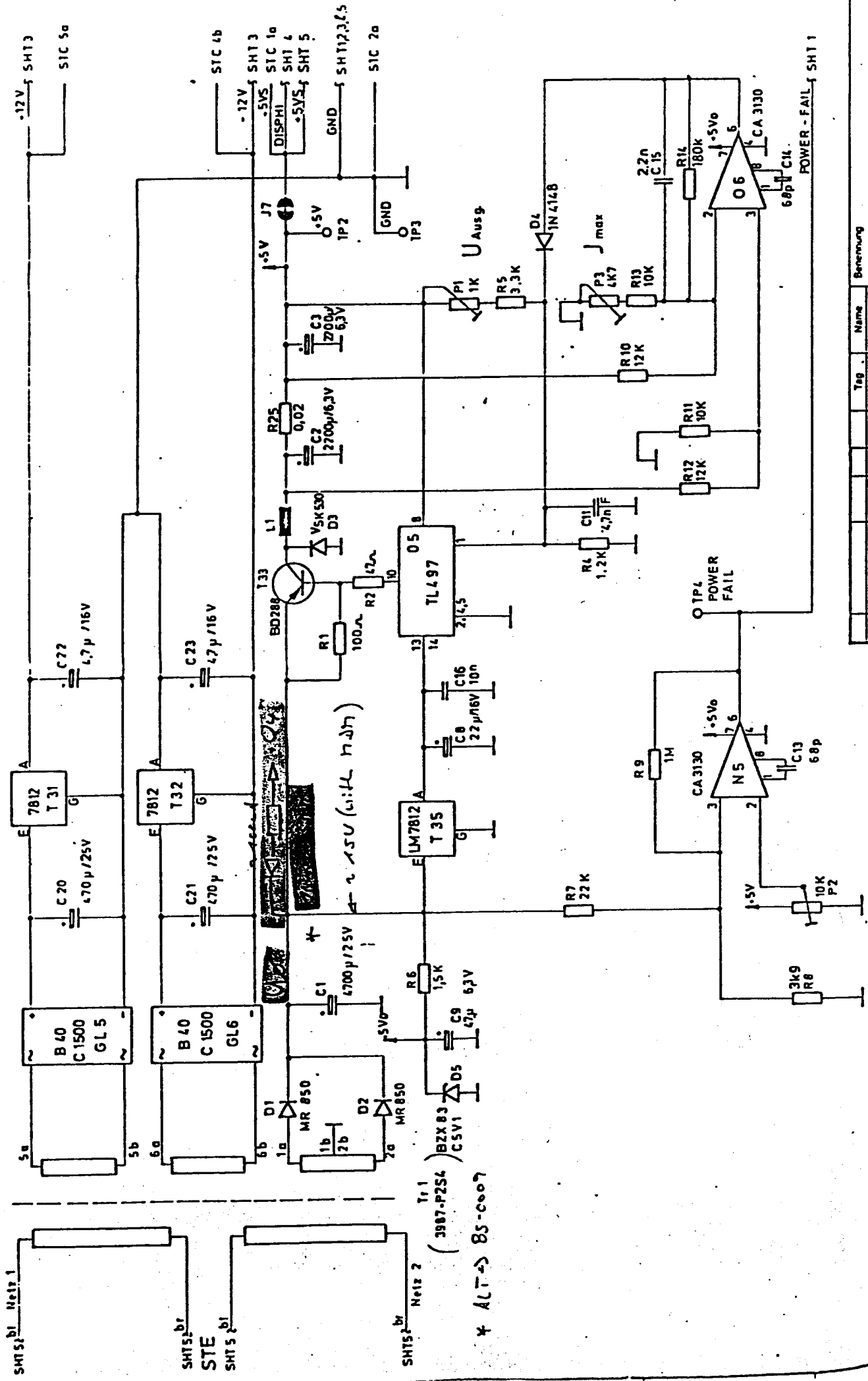
Bezeichnung	Tag	Name
Beauf.	26.5.82	HARIMANN
Gepr.		

MODULE - POWER



Bezeichnung	Tag	Name
Beauf.	26.5.82	HARIMANN
Gepr.		

MODULE - POWER



Tag	Name
78.4.82	HAHMANN
Gepr.	

Benennung

SYSTEM POWER

6 4

