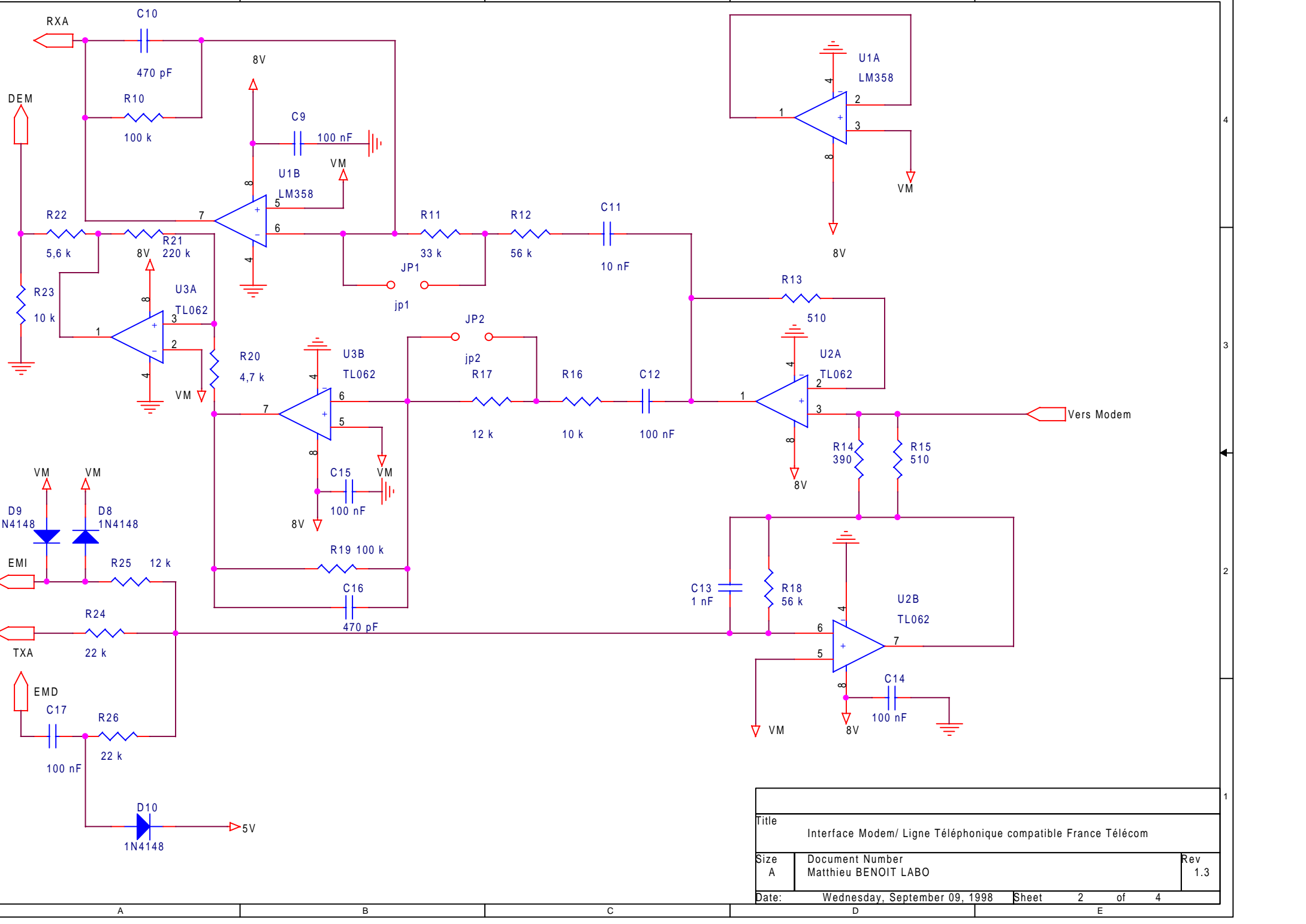
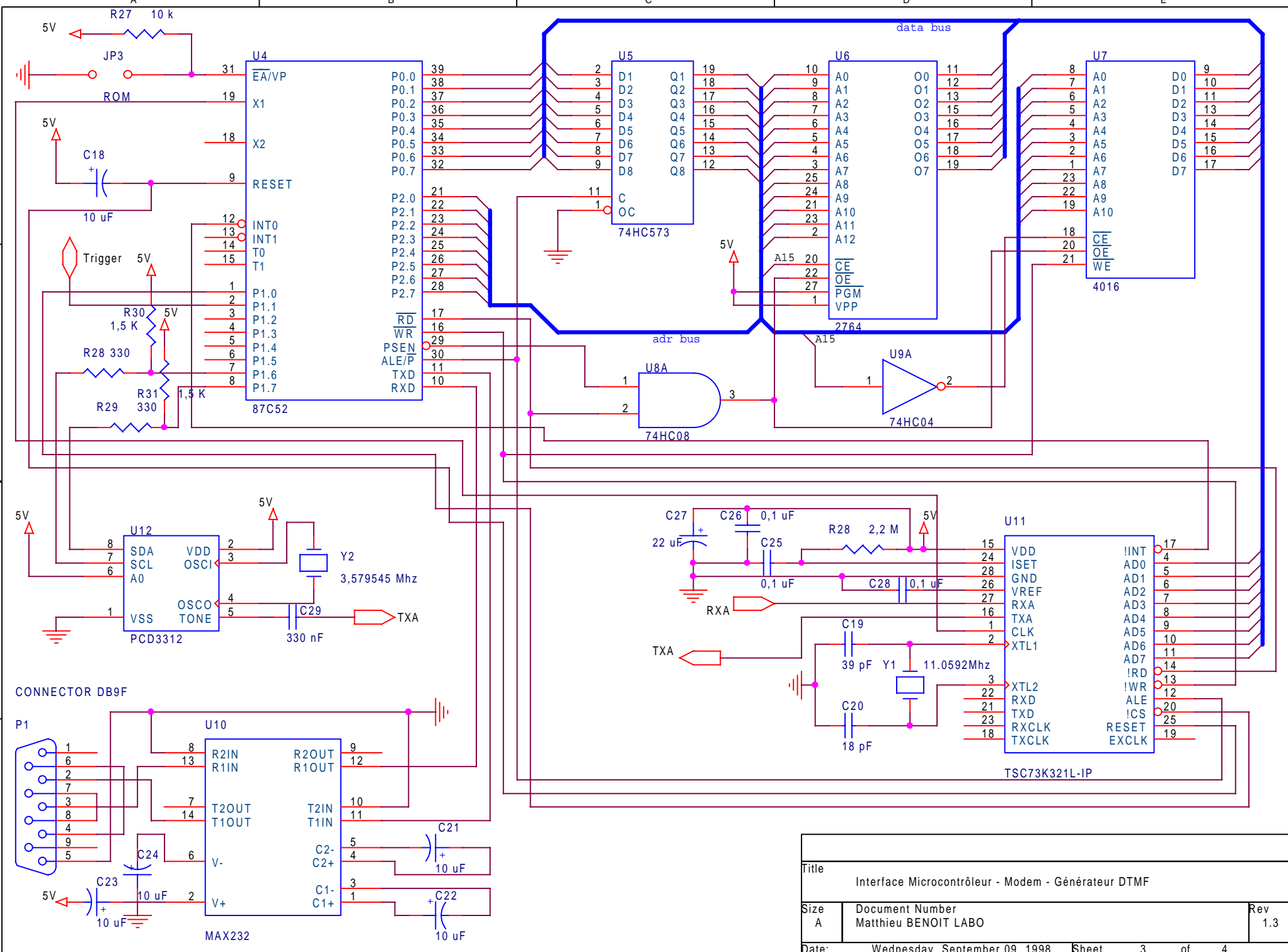


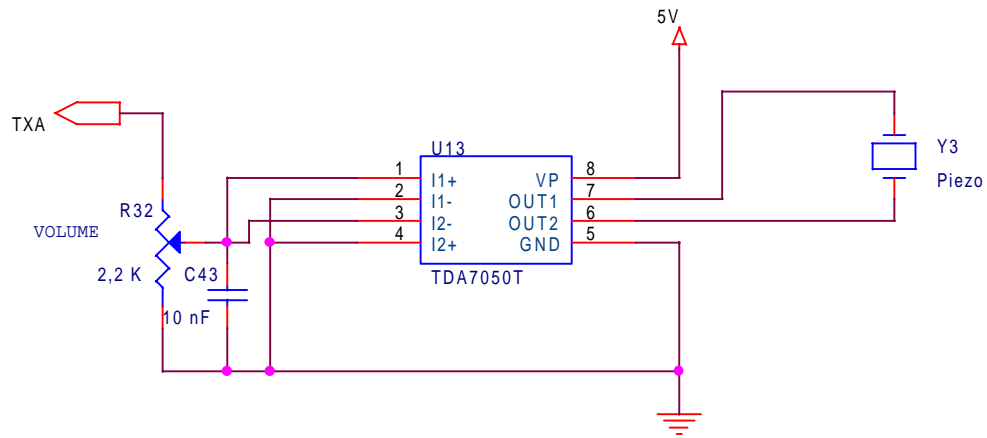
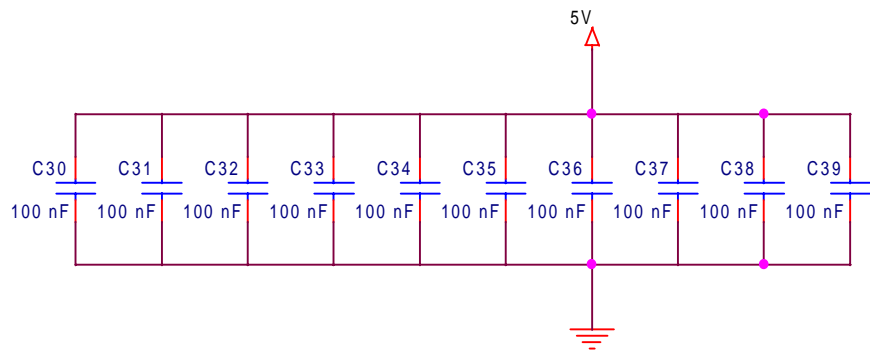
Title		
Interface Ligne Téléphonique compatible France Télécom		
Size	Document Number	Rev
A	Matthieu BENOIT LABO	1.3
Date:	Wednesday, September 09, 1998	Sheet 1 of 4



Title		
Interface Modem/ Ligne Téléphonique compatible France Télécom		
Size	Document Number	Rev
A	Matthieu BENOIT LABO	1.3
Date:	Wednesday, September 09, 1998	Sheet 2 of 4



Title		
Interface Microcontrôleur - Modem - Générateur DTMF		
Size	Document Number	Rev
A	Matthieu BENOIT LABO	1.3
Date:	Wednesday, September 09, 1998	Sheet 3 of 4



Title		
Ampli tonalité - Découplages		
Size	Document Number	Rev
A	Matthieu BENOIT LABO	1.1
Date:	Wednesday, September 09, 1998	Sheet 4 of 4

Item	Quantity	Reference	Part
1	1	COMGAP	TISP4290 ou TISP9290
2	1	C1	22nF/250V
3	1	C2	47nF/250V
4	1	C3	330nF/250V
5	1	C4	1uF/250V
6	1	C5	1uF
7	1	C6	100nF
8	1	C7	100uF
9	1	C8	2,2 nF
10	15	C9,C12,C14,C15,C17,C30,	100 nF
		C31,C32,C33,C34,C35,C36,	
		C37,C38,C39	
11	2	C10,C16	470 pF
12	2	C11,C43	10 nF
13	1	C13	1 nF
14	5	C18,C21,C22,C23,C24	10 uF
15	1	C19	39 pF
16	1	C20	18 pF
17	3	C25,C26,C28	0,1 uF
18	1	C27	22 uF
19	1	C29	330 nF
20	2	DZ2,DZ1	27V
21	2	DZ3,DZ4	7,5V
22	1	DZ5	4,3V
23	5	D1,D3,D8,D9,D10	1N4148
24	1	D2	LED
25	4	D4,D5,D6,D7	1N4004
26	1	JP1	jp1
27	1	JP2	jp2
28	1	JP3	ROM
29	1	K1	Relai DPDT
30	1	K2	relai SPST
31	1	P1	CONNECTOR DB9F
32	1	Q1	2N5551
33	1	Q2	TIP47
34	2	R1,R4	1
35	1	R2	1 K
36	1	R3	100K
37	1	R5	10 K (560)
38	3	R6,R7,R9	4K7
39	1	R8	82
40	2	R10,R19	100 k
41	1	R11	33 k
42	2	R12,R18	56 k
43	2	R13,R15	510
44	1	R14	390
45	3	R16,R23,R27	10 k
46	2	R17,R25	12 k
47	1	R20	4,7 k

48	1	R21	220 k
49	1	R22	5,6 k
50	2	R24,R26	22 k
51	1	R28	2,2 M
52	2	R29,R28	330
53	2	R30,R31	1,5 K
54	1	R32	2,2 K
55	1	T1	Transfo de Ligne
56	1	U1	LM358
57	2	U2,U3	TL062
58	1	U4	87C52
59	1	U5	74HC573
60	1	U6	2764
61	1	U7	4016
62	1	U8	74HC08
63	1	U9	74HC04
64	1	U10	MAX232
65	1	U11	TSC73K321L-IP
66	1	U12	PCD3312
67	1	U13	TDA7050T
68	1	Y1	11.0592Mhz
69	1	Y2	3,579545 Mhz
70	1	Y3	Piezo